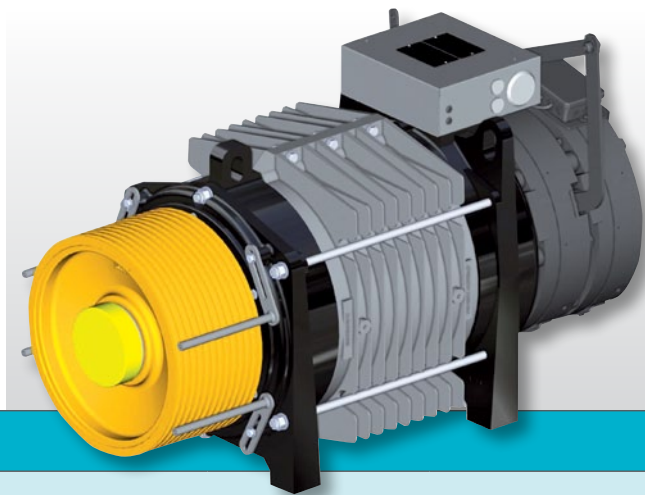


# G-500 Gearless

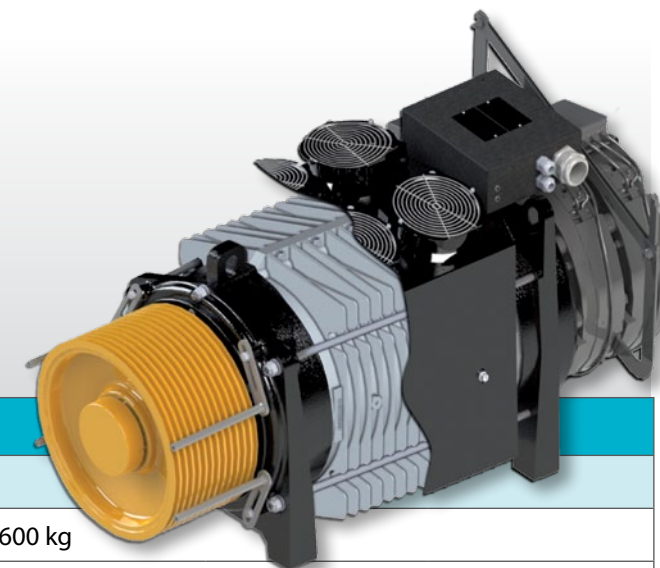


## G-500 T1

Con ventilatori raffreddanti / With cooling fans

Carico statico /Static load	7600 kg				
Coppia/ Nominal torque	1600 Nm				
Peso / Weight	510 without sheave				
Portata / Duty load [kg]	1000 - 1250	1000 - 1250	1600	2000	4000
Tiro / Suspension	1/1	2/1	2/1	2/1	4/1
Gamma velocità cabina Range of cabin speed [m/s]	0.63 - 2.50	0.63 - 2.50	0.63 - 2.50	0.63 - 2.50	0.63 - 1.00
Gamma Ø pulegge Range sheave Ø [mm]	360 - 400	360 - 400 - 480 - 520 - 560 - 600	360 - 400 - 480 - 520	360 - 400	360 - 400
Max Combinazine funi/ Max ropes combination	n°12 Ø 9mm n°12 Ø 10mm	n°12 Ø 9mm n°8 Ø 15mm	n°12 Ø 9mm n°8 Ø 13mm	n°12 Ø 9mm n°12 Ø 10mm	n°12 Ø 9mm n°12 Ø 10mm

20 poles



## G-500 T2

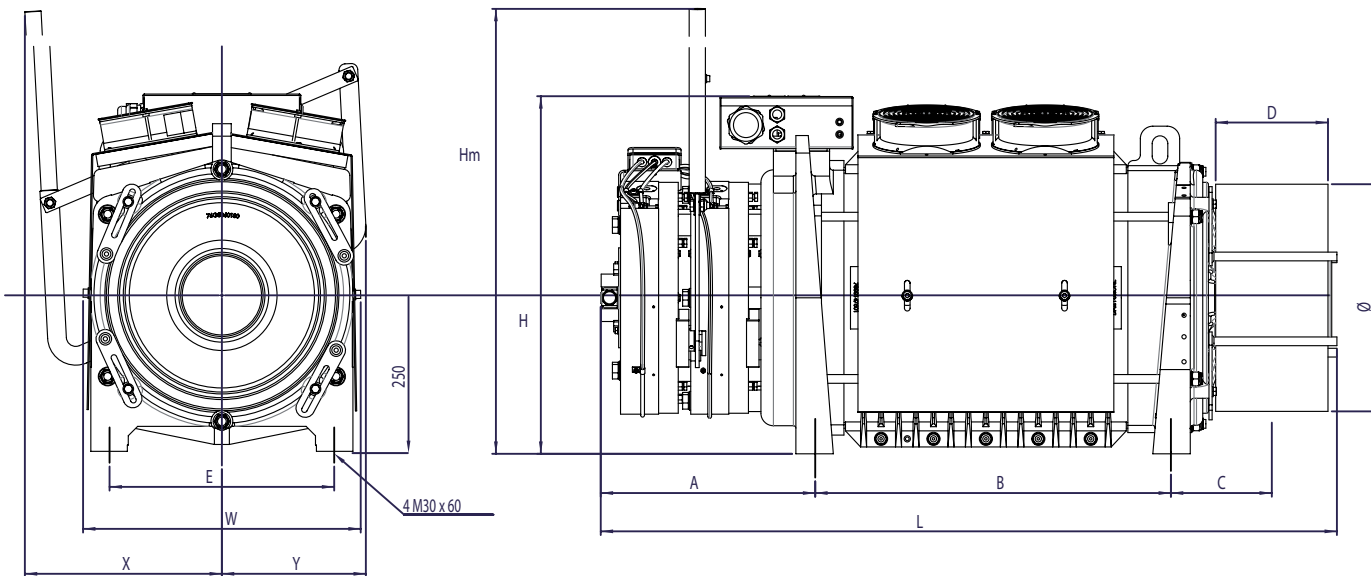
Con ventilatori raffreddanti / With cooling fans

Carico statico /Static load	7600 kg				
Coppia/ Nominal torque	2220 Nm				
Peso / Weight	630 without sheave				
Portata / Duty load [kg]	1000-1250	1600	2000	2500	5000
Tiro / Suspension	1/1	1/1	2/1	2/1	4/1
Gamma velocità cabina Range of cabin speed [m/s]	0.63 - 3.50	0.63 - 2.50	0.63 - 2.50	0.63 - 2.50	0.63 - 1.00
Gamma Ø pulegge Range sheave Ø [mm]	360 - 400 - 480 - 520 - 560*- 600*	360 - 400	360 - 400 - 480 - 520 - 560 - 600	400 - 480 - 520	400 - 480 - 520
Max Combinazine funi/ Max ropes combination	n°12 Ø 9mm n°8 Ø 15mm	n°12 Ø 9mm n°12 Ø 10mm	n°12 Ø 9mm n°8 Ø 15mm	n°12 Ø 10mm n°8 Ø 13mm	n°12 Ø 10mm n°8 Ø 13mm

20 poles \*Compensazione funi / \*Ropes compensation



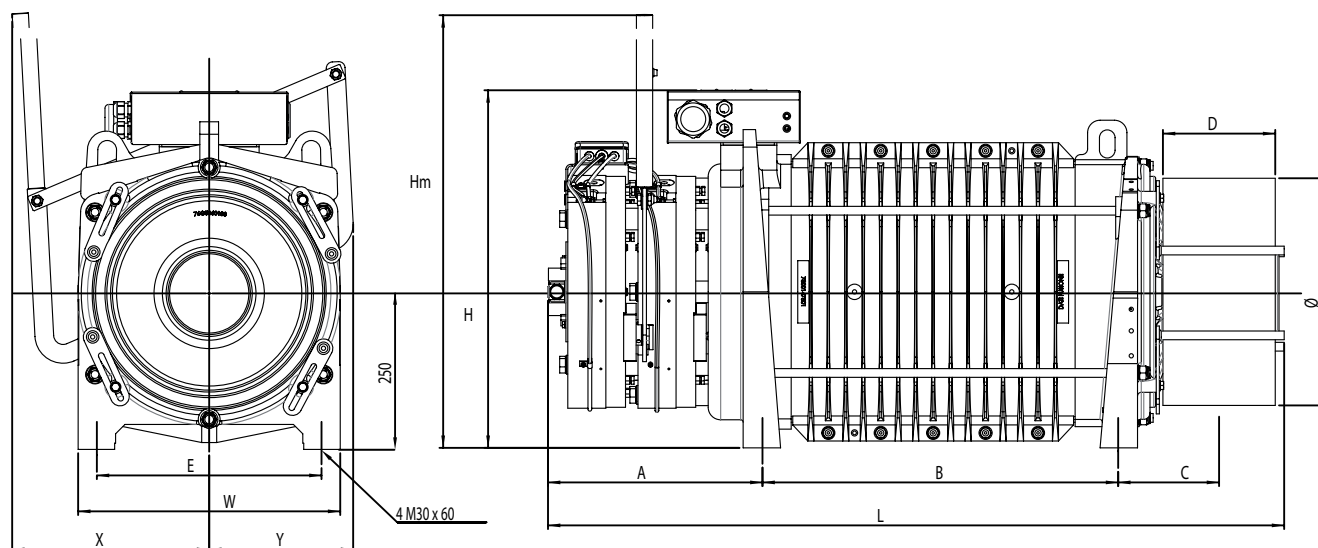
**G-500 - Con ventilatori / With cooling fans (T1 TOTAL FANS 2 T2 TOTAL FANS 4)**



TYPE	A	L	B	C	E	W	X	Y	Hm	H	D	Ø
<b>G-500 T1</b>	344	1020	410	162	360	445	316	230	918	575	180	360÷600
<b>G-500 T2</b>	344	1180	570	162	360	445	316	230	918	575	180	360÷600

*Brake manual release as optional*

**G-500 - Senza ventilatori / Without cooling fans**



TYPE	A	L	B	C	E	W	X	Y	Hm	H	D	Ø
<b>G-500 T1</b>	344	1020	410	162	360	420	316	230	918	575	180	360÷600
<b>G-500 T2</b>	344	1180	570	162	360	420	316	230	918	575	180	360÷600

*Brake manual release as optional*



Tiro <i>Roping Factor</i>	Peso funi max <i>Max Ropes Weight</i> [kg]	Portata <i>Duty Load</i> [kg]	Velocità cabina <i>Cabin Speed</i> [m/s]	Ø Puleggia <i>Ø Sheave Diameter</i> [mm]	Poli <i>Poles</i>	Velocità <i>Speed</i> [rpm]	Frequenza <i>Frequency</i> [Hz]	Efficienza vano <i>Shaft Efficiency</i>	Coppia <i>Torque</i> [Nm]	Potenza in uscita <i>Power Output</i> [kW]
	note (1)			note (2)			note (3)	note (4)		note (5)
1	80	630	0,63	480	20	25,1	4,18	0,85	1094	2,9
1	80	630	0,63	520	20	23,1	3,86	0,85	1185	2,9
1	80	630	0,63	560	20	21,5	3,58	0,85	1276	2,9
1	80	630	0,63	600	20	20,1	3,34	0,85	1368	2,9
1	80	630	1	480	20	39,8	6,63	0,85	1094	4,6
1	80	630	1	520	20	36,7	6,12	0,85	1185	4,6
1	80	630	1	560	20	34,1	5,68	0,85	1276	4,6
1	80	630	1	600	20	31,8	5,31	0,85	1368	4,6
1	80	630	1,6	480	20	63,7	10,61	0,85	1094	7,3
1	80	630	1,6	520	20	58,8	9,79	0,85	1185	7,3
1	80	630	1,6	560	20	54,6	9,09	0,85	1276	7,3
1	80	630	1,6	600	20	50,9	8,49	0,85	1368	7,3
1	80	630	2	480	20	79,6	13,26	0,85	1094	9,1
1	80	630	2	520	20	73,5	12,24	0,85	1185	9,1
1	80	630	2	560	20	68,2	11,37	0,85	1276	9,1
1	80	630	2	600	20	63,7	10,61	0,85	1368	9,1
1	80	630	2,5	480	20	99,5	16,58	0,85	1094	11,4
1	80	630	2,5	520	20	91,8	15,30	0,85	1185	11,4
1	80	630	2,5	560	20	85,3	14,21	0,85	1276	11,4
1	80	630	2,5	600	20	79,6	13,26	0,85	1368	11,4
1	80	630	3,5	480	20	139,3	23,21	0,85	1094	16,0
1	80	630	3,5	520	20	128,5	21,42	0,85	1185	16,0
1	80	630	3,5	560	20	119,4	19,89	0,85	1276	16,0
1	80	630	3,5	600	20	111,4	18,57	0,85	1368	16,0
1	80	800	0,63	360	20	33,4	5,57	0,85	997	3,5
1	80	800	0,63	400	20	30,1	5,01	0,85	1108	3,5
1	80	800	0,63	480	20	25,1	4,18	0,85	1330	3,5
1	80	800	0,63	520	20	23,1	3,86	0,85	1440	3,5
1	80	800	1	360	20	53,1	8,84	0,85	997	5,5
1	80	800	1	400	20	47,7	7,96	0,85	1108	5,5
1	80	800	1	480	20	39,8	6,63	0,85	1330	5,5
1	80	800	1	520	20	36,7	6,12	0,85	1440	5,5
1	80	800	1,6	360	20	84,9	14,15	0,85	997	8,9
1	80	800	1,6	400	20	76,4	12,73	0,85	1108	8,9
1	80	800	1,6	480	20	63,7	10,61	0,85	1330	8,9
1	80	800	1,6	520	20	58,8	9,79	0,85	1440	8,9
1	80	800	2	360	20	106,1	17,68	0,85	997	11,1
1	80	800	2	400	20	95,5	15,92	0,85	1108	11,1
1	80	800	2	480	20	79,6	13,26	0,85	1330	11,1
1	80	800	2	520	20	73,5	12,24	0,85	1440	11,1
1	80	800	2,5	360	20	132,6	22,10	0,85	997	13,8
1	80	800	2,5	400	20	119,4	19,89	0,85	1108	13,8
1	80	800	2,5	480	20	99,5	16,58	0,85	1330	13,8
1	80	800	2,5	520	20	91,8	15,30	0,85	1440	13,8
1	80	800	3,5	480	20	139,3	23,21	0,85	1330	19,4
1	80	800	3,5	520	20	128,5	21,42	0,85	1440	19,4
1	80	1050	0,63	360	20	33,4	5,57	0,85	1257	4,4
1	80	1050	0,63	400	20	30,1	5,01	0,85	1396	4,4
1	80	1050	1	360	20	53,1	8,84	0,85	1257	7,0
1	80	1050	1	400	20	47,7	7,96	0,85	1396	7,0
1	80	1050	1,6	360	20	84,9	14,15	0,85	1257	11,2
1	80	1050	1,6	400	20	76,4	12,73	0,85	1396	11,2
1	80	1050	2	360	20	106,1	17,68	0,85	1257	14,0
1	80	1050	2	400	20	95,5	15,92	0,85	1396	14,0
1	80	1050	2,5	360	20	132,6	22,10	0,85	1257	17,5
1	80	1050	2,5	400	20	119,4	19,89	0,85	1396	17,5
1	80	1250	0,63	360	20	33,4	5,57	0,85	1465	5,1
1	80	1250	1	360	20	53,1	8,84	0,85	1465	8,1
1	80	1250	1,6	360	20	84,9	14,15	0,85	1465	13,0
1	80	1250	2	360	20	106,1	17,68	0,85	1465	16,3
1	80	1250	2,5	360	20	132,6	22,10	0,85	1465	20,3



Tiro <i>Roping Factor</i>	Peso funi max <i>Max Ropes Weight</i> [kg]	Portata <i>Duty Load</i> [kg]	Velocità cabina <i>Cabin Speed</i> [m/s]	Ø Puleggia <i>Ø Sheave Diameter</i> [mm]	Poli <i>Poles</i>	Velocità <i>Speed</i> [rpm]	Frequenza <i>Frequency</i> [Hz]	Efficienza vano <i>Shaft Efficiency</i>	Coppia <i>Torque</i> [Nm]	Potenza in uscita <i>Power Output</i> [kW]
	note (1)			note (2)			note (3)	note (4)		note (5)
2	80	1000	0,63	400	20	60,2	10,03	0,85	762	4,8
2	80	1000	0,63	480	20	50,1	8,36	0,85	914	4,8
2	80	1000	0,63	520	20	46,3	7,71	0,85	990	4,8
2	80	1000	0,63	560	20	43,0	7,16	0,85	1066	4,8
2	80	1000	0,63	600	20	40,1	6,68	0,85	1143	4,8
2	80	1000	1	400	20	95,5	15,92	0,85	762	7,6
2	80	1000	1	480	20	79,6	13,26	0,85	914	7,6
2	80	1000	1	520	20	73,5	12,24	0,85	990	7,6
2	80	1000	1	560	20	68,2	11,37	0,85	1066	7,6
2	80	1000	1	600	20	63,7	10,61	0,85	1143	7,6
2	80	1000	1,6	400	20	152,8	25,46	0,85	762	12,2
2	80	1000	1,6	480	20	127,3	21,22	0,85	914	12,2
2	80	1000	1,6	520	20	117,5	19,59	0,85	990	12,2
2	80	1000	1,6	560	20	109,1	18,19	0,85	1066	12,2
2	80	1000	1,6	600	20	101,9	16,98	0,85	1143	12,2
2	80	1000	2	400	20	191,0	31,83	0,85	762	15,2
2	80	1000	2	480	20	159,2	26,53	0,85	914	15,2
2	80	1000	2	520	20	146,9	24,49	0,85	990	15,2
2	80	1000	2	560	20	136,4	22,74	0,85	1066	15,2
2	80	1000	2	600	20	127,3	21,22	0,85	1143	15,2
2	80	1000	2,5	400	20	238,7	39,79	0,85	762	19,0
2	80	1000	2,5	480	20	198,9	33,16	0,85	914	19,0
2	80	1000	2,5	520	20	183,6	30,61	0,85	990	19,0
2	80	1000	2,5	560	20	170,5	28,42	0,85	1066	19,0
2	80	1000	2,5	600	20	159,2	26,53	0,85	1143	19,0
2	80	1250	0,63	360	20	66,8	11,14	0,85	815	5,7
2	80	1250	0,63	400	20	60,2	10,03	0,85	906	5,7
2	80	1250	0,63	480	20	50,1	8,36	0,85	1087	5,7
2	80	1250	0,63	520	20	46,3	7,71	0,85	1178	5,7
2	80	1250	0,63	560	20	43,0	7,16	0,85	1268	5,7
2	80	1250	0,63	600	20	40,1	6,68	0,85	1359	5,7
2	80	1250	1	360	20	106,1	17,68	0,85	815	9,1
2	80	1250	1	400	20	95,5	15,92	0,85	906	9,1
2	80	1250	1	480	20	79,6	13,26	0,85	1087	9,1
2	80	1250	1	520	20	73,5	12,24	0,85	1178	9,1
2	80	1250	1	560	20	68,2	11,37	0,85	1268	9,1
2	80	1250	1	600	20	63,7	10,61	0,85	1359	9,1
2	80	1250	1,6	360	20	169,8	28,29	0,85	815	14,5
2	80	1250	1,6	400	20	152,8	25,46	0,85	906	14,5
2	80	1250	1,6	480	20	127,3	21,22	0,85	1087	14,5
2	80	1250	1,6	520	20	117,5	19,59	0,85	1178	14,5
2	80	1250	1,6	560	20	109,1	18,19	0,85	1268	14,5
2	80	1250	1,6	600	20	101,9	16,98	0,85	1359	14,5
2	80	1250	2	360	20	212,2	35,37	0,85	815	18,1
2	80	1250	2	400	20	191,0	31,83	0,85	906	18,1
2	80	1250	2	480	20	159,2	26,53	0,85	1087	18,1
2	80	1250	2	520	20	146,9	24,49	0,85	1178	18,1
2	80	1250	2	560	20	136,4	22,74	0,85	1268	18,1
2	80	1250	2	600	20	127,3	21,22	0,85	1359	18,1
2	80	1250	2,5	400	20	238,7	39,79	0,85	906	22,6
2	80	1250	2,5	480	20	198,9	33,16	0,85	1087	22,6
2	80	1250	2,5	520	20	183,6	30,61	0,85	1178	22,6
2	80	1250	2,5	560	20	170,5	28,42	0,85	1268	22,6
2	80	1250	2,5	600	20	159,2	26,53	0,85	1359	22,6
2	80	1350	0,63	360	20	66,8	11,14	0,85	867	6,1
2	80	1350	0,63	400	20	60,2	10,03	0,85	964	6,1
2	80	1350	0,63	480	20	50,1	8,36	0,85	1156	6,1
2	80	1350	0,63	520	20	46,3	7,71	0,85	1253	6,1
2	80	1350	0,63	560	20	43,0	7,16	0,85	1349	6,1
2	80	1350	0,63	600	20	40,1	6,68	0,85	1446	6,1
2	80	1350	1	360	20	106,1	17,68	0,85	867	9,6



Tiro <i>Roping Factor</i>	Peso funi max <i>Max Ropes Weight</i> [kg]	Portata <i>Duty Load</i> [kg]	Velocità cabina <i>Cabin Speed</i> [m/s]	Ø Puleggia <i>Ø Sheave Diameter</i> [mm]	Poli <i>Poles</i>	Velocità <i>Speed</i> [rpm]	Frequenza <i>Frequency</i> [Hz]	Efficienza vano <i>Shaft Efficiency</i>	Coppia <i>Torque</i> [Nm]	Potenza in uscita <i>Power Output</i> [kW]
	note (1)			note (2)			note (3)	note (4)		note (5)
2	80	1350	1	400	20	95,5	15,92	0,85	964	9,6
2	80	1350	1	480	20	79,6	13,26	0,85	1156	9,6
2	80	1350	1	520	20	73,5	12,24	0,85	1253	9,6
2	80	1350	1	560	20	68,2	11,37	0,85	1349	9,6
2	80	1350	1	600	20	63,7	10,61	0,85	1446	9,6
2	80	1350	1,6	360	20	169,8	28,29	0,85	867	15,4
2	80	1350	1,6	400	20	152,8	25,46	0,85	964	15,4
2	80	1350	1,6	480	20	127,3	21,22	0,85	1156	15,4
2	80	1350	1,6	520	20	117,5	19,59	0,85	1253	15,4
2	80	1350	1,6	560	20	109,1	18,19	0,85	1349	15,4
2	80	1350	1,6	600	20	101,9	16,98	0,85	1446	15,4
2	80	1350	2	360	20	212,2	35,37	0,85	867	19,3
2	80	1350	2	400	20	191,0	31,83	0,85	964	19,3
2	80	1350	2	480	20	159,2	26,53	0,85	1156	19,3
2	80	1350	2	520	20	146,9	24,49	0,85	1253	19,3
2	80	1350	2	560	20	136,4	22,74	0,85	1349	19,3
2	80	1350	2	600	20	127,3	21,22	0,85	1446	19,3
2	80	1350	2,5	400	20	238,7	39,79	0,85	964	24,1
2	80	1350	2,5	480	20	198,9	33,16	0,85	1156	24,1
2	80	1350	2,5	520	20	183,6	30,61	0,85	1253	24,1
2	80	1350	2,5	560	20	170,5	28,42	0,85	1349	24,1
2	80	1350	2,5	600	20	159,2	26,53	0,85	1446	24,1
2	80	1600	0,63	360	20	66,8	11,14	0,85	997	7,0
2	80	1600	0,63	400	20	60,2	10,03	0,85	1108	7,0
2	80	1600	0,63	480	20	50,1	8,36	0,85	1330	7,0
2	80	1600	0,63	520	20	46,3	7,71	0,85	1440	7,0
2	80	1600	1	360	20	106,1	17,68	0,85	997	11,1
2	80	1600	1	400	20	95,5	15,92	0,85	1108	11,1
2	80	1600	1	480	20	79,6	13,26	0,85	1330	11,1
2	80	1600	1	520	20	73,5	12,24	0,85	1440	11,1
2	80	1600	1,6	360	20	169,8	28,29	0,85	997	17,7
2	80	1600	1,6	400	20	152,8	25,46	0,85	1108	17,7
2	80	1600	1,6	480	20	127,3	21,22	0,85	1330	17,7
2	80	1600	1,6	520	20	117,5	19,59	0,85	1440	17,7
2	80	1600	2	360	20	212,2	35,37	0,85	997	22,2
2	80	1600	2	400	20	191,0	31,83	0,85	1108	22,2
2	80	1600	2	480	20	159,2	26,53	0,85	1330	22,2
2	80	1600	2	520	20	146,9	24,49	0,85	1440	22,2
2	80	1600	2,5	400	20	238,7	39,79	0,85	1108	27,7
2	80	1600	2,5	480	20	198,9	33,16	0,85	1330	27,7
2	80	1600	2,5	520	20	183,6	30,61	0,85	1440	27,7
2	80	2000	0,63	360	20	66,8	11,14	0,85	1205	8,4
2	80	2000	0,63	400	20	60,2	10,03	0,85	1339	8,4
2	80	2000	1	360	20	106,1	17,68	0,85	1205	13,4
2	80	2000	1	400	20	95,5	15,92	0,85	1339	13,4
2	80	2000	1,6	360	20	169,8	28,29	0,85	1205	21,4
2	80	2000	1,6	400	20	152,8	25,46	0,85	1339	21,4
2	80	2000	2	360	20	212,2	35,37	0,85	1205	26,8
2	80	2000	2	400	20	191,0	31,83	0,85	1339	26,8
2	80	2000	2,5	400	20	238,7	39,79	0,85	1339	33,5
4	80	2000	0,63	400	20	120,3	20,05	0,82	790	9,9
4	80	2000	0,63	480	20	100,3	16,71	0,82	948	9,9
4	80	2000	0,63	520	20	92,6	15,43	0,82	1026	9,9
4	80	2000	0,63	560	20	85,9	14,32	0,82	1105	9,9
4	80	2000	0,63	600	20	80,2	13,37	0,82	1184	9,9
4	80	2000	1	400	20	191,0	31,83	0,82	790	15,8
4	80	2000	1	480	20	159,2	26,53	0,82	948	15,8
4	80	2000	1	520	20	146,9	24,49	0,82	1026	15,8
4	80	2000	1	560	20	136,4	22,74	0,82	1105	15,8
4	80	2000	1	600	20	127,3	21,22	0,82	1184	15,8
4	80	2500	0,63	360	20	133,7	22,28	0,82	845	11,8



Tiro <i>Roping Factor</i>	Peso funi max <i>Max Ropes Weight</i> [kg]	Portata <i>Duty Load</i> [kg]	Velocità cabina <i>Cabin Speed</i> [m/s]	Ø Puleggia <i>Ø Sheave Diameter</i> [mm]	Poli <i>Poles</i>	Velocità <i>Speed</i> [rpm]	Frequenza <i>Frequency</i> [Hz]	Efficienza vano <i>Shaft Efficiency</i>	Coppia <i>Torque</i> [Nm]	Potenza in uscita <i>Power Output</i> [kW]
	note (1)			note (2)			note (3)	note (4)		note (5)
4	80	2500	0,63	400	20	120,3	20,05	0,82	939	11,8
4	80	2500	0,63	480	20	100,3	16,71	0,82	1127	11,8
4	80	2500	0,63	520	20	92,6	15,43	0,82	1221	11,8
4	80	2500	0,63	560	20	85,9	14,32	0,82	1315	11,8
4	80	2500	0,63	600	20	80,2	13,37	0,82	1409	11,8
4	80	2500	1	360	20	212,2	35,37	0,82	845	18,8
4	80	2500	1	400	20	191,0	31,83	0,82	939	18,8
4	80	2500	1	480	20	159,2	26,53	0,82	1127	18,8
4	80	2500	1	520	20	146,9	24,49	0,82	1221	18,8
4	80	2500	1	560	20	136,4	22,74	0,82	1315	18,8
4	80	2500	1	600	20	127,3	21,22	0,82	1409	18,8
4	80	4000	0,63	360	20	133,7	22,28	0,82	1249	17,5
4	80	4000	0,63	400	20	120,3	20,05	0,82	1388	17,5
4	80	4000	1	360	20	212,2	35,37	0,82	1249	27,8
4	80	4000	1	400	20	191,0	31,83	0,82	1388	27,8

**C\_Max [Nm] = 1600****G-500 T1**

**Brake Type:** Mayr – ROBA-STOP-SILENZIO-1300 - 207 V DC. Hand release lever available.  
**Encoder Type:** Absolute Heidenhain with EnDat Interface - Other type on request  
**Max static load:** 7600kg  
**Weight:** 510kg without sheave

- Note 1:** For higher ropes weight, please consult sales/technical services of Alberto Sassi SpA.  
**Note 2:** Details on ropes/grooves provided upon lift data.  
**Note 3:** For frequencies lower than 5 Hz, please consult your inverter supplier  
**Note 4:** Shaft efficiency includes diverter pulleys efficiency by considering:  
3 divertors for roping 2:1; and 7 divertors for roping 4:1  
**Note 5:** Max duty cycle: 180 Sts/h - 50%ED. All machines with 220V AC (single phase)  
external fans activated by thermocontacts inside motor. Without ventilation only for 90 Sts/h

*The Alberto Sassi SpA reserves the rights to change data and features without previous notice.*



Tiro <i>Roping Factor</i>	Peso funi max <i>Max Ropes Weight</i> [kg]	Portata <i>Duty Load</i> [kg]	Velocità cabina <i>Cabin Speed</i> [m/s]	Ø Puleggia <i>Ø Sheave Diameter</i> [mm]	Poli <i>Poles</i>	Velocità <i>Speed</i> [rpm]	Frequenza <i>Frequency</i> [Hz]	Efficienza vano <i>Shaft Efficiency</i>	Coppia <i>Torque</i> [Nm]	Potenza in uscita <i>Power Output</i> [kW]
	note (1)			note (2)			note (3)	note (4)		note (5)
1	80	800	0,63	560	20	21,5	3,58	0,85	1551	3,5
1	80	800	0,63	600	20	20,1	3,34	0,85	1662	3,5
1	80	800	1	560	20	34,1	5,68	0,85	1551	5,5
1	80	800	1	600	20	31,8	5,31	0,85	1662	5,5
1	80	800	1,6	560	20	54,6	9,09	0,85	1551	8,9
1	80	800	1,6	600	20	50,9	8,49	0,85	1662	8,9
1	80	800	2	560	20	68,2	11,37	0,85	1551	11,1
1	80	800	2	600	20	63,7	10,61	0,85	1662	11,1
1	80	800	2,5	560	20	85,3	14,21	0,85	1551	13,8
1	80	800	2,5	600	20	79,6	13,26	0,85	1662	13,8
1	80	800	3,5	560	20	119,4	19,89	0,85	1551	19,4
1	80	800	3,5	600	20	111,4	18,57	0,85	1662	19,4
1	80	1050	0,63	480	20	25,1	4,18	0,85	1676	4,4
1	80	1050	0,63	520	20	23,1	3,86	0,85	1815	4,4
1	80	1050	0,63	560	20	21,5	3,58	0,85	1955	4,4
1	80	1050	0,63	600	20	20,1	3,34	0,85	2095	4,4
1	80	1050	1	480	20	39,8	6,63	0,85	1676	7,0
1	80	1050	1	520	20	36,7	6,12	0,85	1815	7,0
1	80	1050	1	560	20	34,1	5,68	0,85	1955	7,0
1	80	1050	1	600	20	31,8	5,31	0,85	2095	7,0
1	80	1050	1,6	480	20	63,7	10,61	0,85	1676	11,2
1	80	1050	1,6	520	20	58,8	9,79	0,85	1815	11,2
1	80	1050	1,6	560	20	54,6	9,09	0,85	1955	11,2
1	80	1050	1,6	600	20	50,9	8,49	0,85	2095	11,2
1	80	1050	2	480	20	79,6	13,26	0,85	1676	14,0
1	80	1050	2	520	20	73,5	12,24	0,85	1815	14,0
1	80	1050	2	560	20	68,2	11,37	0,85	1955	14,0
1	80	1050	2	600	20	63,7	10,61	0,85	2095	14,0
1	80	1050	2,5	480	20	99,5	16,58	0,85	1676	17,5
1	80	1050	2,5	520	20	91,8	15,30	0,85	1815	17,5
1	80	1050	2,5	560	20	85,3	14,21	0,85	1955	17,5
1	80	1050	2,5	600	20	79,6	13,26	0,85	2095	17,5
1	80	1050	3,5	480	20	139,3	23,21	0,85	1676	24,4
1	80	1050	3,5	520	20	128,5	21,42	0,85	1815	24,4
1	80	1050	3,5	560	20	119,4	19,89	0,85	1955	24,4
1	80	1050	3,5	600	20	111,4	18,57	0,85	2095	24,4
1	80	1250	0,63	360	20	33,4	5,57	0,85	1465	5,1
1	80	1250	0,63	400	20	30,1	5,01	0,85	1627	5,1
1	80	1250	0,63	480	20	25,1	4,18	0,85	1953	5,1
1	80	1250	0,63	520	20	23,1	3,86	0,85	2115	5,1
1	80	1250	1	360	20	53,1	8,84	0,85	1465	8,1
1	80	1250	1	400	20	47,7	7,96	0,85	1627	8,1
1	80	1250	1	480	20	39,8	6,63	0,85	1953	8,1
1	80	1250	1	520	20	36,7	6,12	0,85	2115	8,1
1	80	1250	1,6	360	20	84,9	14,15	0,85	1465	13,0
1	80	1250	1,6	400	20	76,4	12,73	0,85	1627	13,0
1	80	1250	1,6	480	20	63,7	10,61	0,85	1953	13,0
1	80	1250	1,6	520	20	58,8	9,79	0,85	2115	13,0
1	80	1250	2	360	20	106,1	17,68	0,85	1465	16,3
1	80	1250	2	400	20	95,5	15,92	0,85	1627	16,3
1	80	1250	2	480	20	79,6	13,26	0,85	1953	16,3
1	80	1250	2	520	20	73,5	12,24	0,85	2115	16,3
1	80	1250	2,5	360	20	132,6	22,10	0,85	1465	20,3
1	80	1250	2,5	400	20	119,4	19,89	0,85	1627	20,3
1	80	1250	2,5	480	20	99,5	16,58	0,85	1953	20,3
1	80	1250	2,5	520	20	91,8	15,30	0,85	2115	20,3
1	80	1250	3,5	480	20	139,3	23,21	0,85	1953	28,5
1	80	1250	3,5	520	20	128,5	21,42	0,85	2115	28,5
1	80	1600	0,63	360	20	33,4	5,57	0,85	1828	6,4
1	80	1600	0,63	400	20	30,1	5,01	0,85	2031	6,4



Tiro <i>Roping Factor</i>	Peso funi max <i>Max Ropes Weight [kg]</i>	Portata <i>Duty Load [kg]</i>	Velocità cabina <i>Cabin Speed [m/s]</i>	Ø Puleggia <i>Ø Sheave Diameter [mm]</i>	Poli <i>Poles</i>	Velocità <i>Speed [rpm]</i>	Frequenza <i>Frequency [Hz]</i>	Efficienza vano <i>Shaft Efficiency</i>	Coppia <i>Torque [Nm]</i>	Potenza in uscita <i>Power Output [kW]</i>
	note (1)			note (2)			note (3)	note (4)		note (5)
1	80	1600	1	360	20	53,1	8,84	0,85	1828	10,2
1	80	1600	1	400	20	47,7	7,96	0,85	2031	10,2
1	80	1600	1,6	360	20	84,9	14,15	0,85	1828	16,2
1	80	1600	1,6	400	20	76,4	12,73	0,85	2031	16,2
1	80	1600	2	360	20	106,1	17,68	0,85	1828	20,3
1	80	1600	2	400	20	95,5	15,92	0,85	2031	20,3
1	80	1600	2,5	360	20	132,6	22,10	0,85	1828	25,4
1	80	1600	2,5	400	20	119,4	19,89	0,85	2031	25,4
2	80	1250	0,63	560	20	43,0	7,16	0,85	1268	5,7
2	80	1250	0,63	600	20	40,1	6,68	0,85	1359	5,7
2	80	1250	1	560	20	68,2	11,37	0,85	1268	9,1
2	80	1250	1	600	20	63,7	10,61	0,85	1359	9,1
2	80	1250	1,6	560	20	109,1	18,19	0,85	1268	14,5
2	80	1250	1,6	600	20	101,9	16,98	0,85	1359	14,5
2	80	1250	2	560	20	136,4	22,74	0,85	1268	18,1
2	80	1250	2	600	20	127,3	21,22	0,85	1359	18,1
2	80	1250	2,5	560	20	170,5	28,42	0,85	1268	22,6
2	80	1250	2,5	600	20	159,2	26,53	0,85	1359	22,6
2	80	1600	0,63	480	20	50,1	8,36	0,85	1330	7,0
2	80	1600	0,63	520	20	46,3	7,71	0,85	1440	7,0
2	80	1600	0,63	560	20	43,0	7,16	0,85	1551	7,0
2	80	1600	0,63	600	20	40,1	6,68	0,85	1662	7,0
2	80	1600	1	480	20	79,6	13,26	0,85	1330	11,1
2	80	1600	1	520	20	73,5	12,24	0,85	1440	11,1
2	80	1600	1	560	20	68,2	11,37	0,85	1551	11,1
2	80	1600	1	600	20	63,7	10,61	0,85	1662	11,1
2	80	1600	1,6	480	20	127,3	21,22	0,85	1330	17,7
2	80	1600	1,6	520	20	117,5	19,59	0,85	1440	17,7
2	80	1600	1,6	560	20	109,1	18,19	0,85	1551	17,7
2	80	1600	1,6	600	20	101,9	16,98	0,85	1662	17,7
2	80	1600	2	480	20	159,2	26,53	0,85	1330	22,2
2	80	1600	2	520	20	146,9	24,49	0,85	1440	22,2
2	80	1600	2	560	20	136,4	22,74	0,85	1551	22,2
2	80	1600	2	600	20	127,3	21,22	0,85	1662	22,2
2	80	1600	2,5	480	20	198,9	33,16	0,85	1330	27,7
2	80	1600	2,5	520	20	183,6	30,61	0,85	1440	27,7
2	80	1600	2,5	560	20	170,5	28,42	0,85	1551	27,7
2	80	1600	2,5	600	20	159,2	26,53	0,85	1662	27,7
2	80	2000	0,63	360	20	66,8	11,14	0,85	1205	8,4
2	80	2000	0,63	400	20	60,2	10,03	0,85	1339	8,4
2	80	2000	0,63	480	20	50,1	8,36	0,85	1607	8,4
2	80	2000	0,63	520	20	46,3	7,71	0,85	1740	8,4
2	80	2000	0,63	560	20	43,0	7,16	0,85	1874	8,4
2	80	2000	0,63	600	20	40,1	6,68	0,85	2008	8,4
2	80	2000	1	360	20	106,1	17,68	0,85	1205	13,4
2	80	2000	1	400	20	95,5	15,92	0,85	1339	13,4
2	80	2000	1	480	20	79,6	13,26	0,85	1607	13,4
2	80	2000	1	520	20	73,5	12,24	0,85	1740	13,4
2	80	2000	1	560	20	68,2	11,37	0,85	1874	13,4
2	80	2000	1	600	20	63,7	10,61	0,85	2008	13,4
2	80	2000	1,6	360	20	169,8	28,29	0,85	1205	21,4
2	80	2000	1,6	400	20	152,8	25,46	0,85	1339	21,4
2	80	2000	1,6	480	20	127,3	21,22	0,85	1607	21,4
2	80	2000	1,6	520	20	117,5	19,59	0,85	1740	21,4
2	80	2000	1,6	560	20	109,1	18,19	0,85	1874	21,4
2	80	2000	1,6	600	20	101,9	16,98	0,85	2008	21,4
2	80	2000	2	360	20	212,2	35,37	0,85	1205	26,8
2	80	2000	2	400	20	191,0	31,83	0,85	1339	26,8
2	80	2000	2	480	20	159,2	26,53	0,85	1607	26,8
2	80	2000	2	520	20	146,9	24,49	0,85	1740	26,8



Tiro <i>Roping Factor</i>	Peso funi max <i>Max Ropes Weight</i> [kg]	Portata <i>Duty Load</i> [kg]	Velocità cabina <i>Cabin Speed</i> [m/s]	Ø Puleggia <i>Ø Sheave Diameter</i> [mm]	Poli <i>Poles</i>	Velocità <i>Speed</i> [rpm]	Frequenza <i>Frequency</i> [Hz]	Efficienza vano <i>Shaft Efficiency</i>	Coppia <i>Torque</i> [Nm]	Potenza in uscita <i>Power Output</i> [kW]
	note (1)			note (2)			note (3)	note (4)		note (5)
2	80	2000	2	560	20	136,4	22,74	0,85	1874	26,8
2	80	2000	2	600	20	127,3	21,22	0,85	2008	26,8
2	80	2000	2,5	400	20	238,7	39,79	0,85	1339	33,5
2	80	2000	2,5	480	20	198,9	33,16	0,85	1607	33,5
2	80	2000	2,5	520	20	183,6	30,61	0,85	1740	33,5
2	80	2000	2,5	560	20	170,5	28,42	0,85	1874	33,5
2	80	2000	2,5	600	20	159,2	26,53	0,85	2008	33,5
2	80	2500	0,63	360	20	66,8	11,14	0,85	1465	10,3
2	80	2500	0,63	400	20	60,2	10,03	0,85	1627	10,3
2	80	2500	0,63	480	20	50,1	8,36	0,85	1953	10,3
2	80	2500	0,63	520	20	46,3	7,71	0,85	2115	10,3
2	80	2500	1	360	20	106,1	17,68	0,85	1465	16,3
2	80	2500	1	400	20	95,5	15,92	0,85	1627	16,3
2	80	2500	1	480	20	79,6	13,26	0,85	1953	16,3
2	80	2500	1	520	20	73,5	12,24	0,85	2115	16,3
2	80	2500	1,6	360	20	169,8	28,29	0,85	1465	26,0
2	80	2500	1,6	400	20	152,8	25,46	0,85	1627	26,0
2	80	2500	1,6	480	20	127,3	21,22	0,85	1953	26,0
2	80	2500	1,6	520	20	117,5	19,59	0,85	2115	26,0
2	80	2500	2	360	20	212,2	35,37	0,85	1465	32,5
2	80	2500	2	400	20	191,0	31,83	0,85	1627	32,5
2	80	2500	2	480	20	159,2	26,53	0,85	1953	32,5
2	80	2500	2	520	20	146,9	24,49	0,85	2115	32,5
2	80	2500	2,5	400	20	238,7	39,79	0,85	1627	40,7
2	80	2500	2,5	480	20	198,9	33,16	0,85	1953	40,7
2	80	2500	2,5	520	20	183,6	30,61	0,85	2115	40,7
4	80	4000	0,63	360	20	133,7	22,28	0,82	1249	17,5
4	80	4000	0,63	400	20	120,3	20,05	0,82	1388	17,5
4	80	4000	0,63	480	20	100,3	16,71	0,82	1665	17,5
4	80	4000	0,63	520	20	92,6	15,43	0,82	1804	17,5
4	80	4000	0,63	560	20	85,9	14,32	0,82	1943	17,5
4	80	4000	0,63	600	20	80,2	13,37	0,82	2082	17,5
4	80	4000	1	360	20	212,2	35,37	0,82	1249	27,8
4	80	4000	1	400	20	191,0	31,83	0,82	1388	27,8
4	80	4000	1	480	20	159,2	26,53	0,82	1665	27,8
4	80	4000	1	520	20	146,9	24,49	0,82	1804	27,8
4	80	4000	1	560	20	136,4	22,74	0,82	1943	27,8
4	80	4000	1	600	20	127,3	21,22	0,82	2082	27,8
4	80	5000	0,63	360	20	133,7	22,28	0,82	1518	21,3
4	80	5000	0,63	400	20	120,3	20,05	0,82	1687	21,3
4	80	5000	0,63	480	20	100,3	16,71	0,82	2024	21,3
4	80	5000	0,63	520	20	92,6	15,43	0,82	2193	21,3
4	80	5000	1	360	20	212,2	35,37	0,82	1518	33,7
4	80	5000	1	400	20	191,0	31,83	0,82	1687	33,7
4	80	5000	1	480	20	159,2	26,53	0,82	2024	33,7
4	80	5000	1	520	20	146,9	24,49	0,82	2193	33,7

G-500 T2 -

C\_Max [Nm] = 2200

**Brake Type:** Mayr – ROBA-STOP-SILENZIO-1300 - 207 V DC. Hand release lever available.  
**Encoder Type:** Absolute Heidenhain with EnDat Interface - Other type on request  
**Max Static load:** 7600kg  
**Weight** 630kg without sheave

**Note 1:** For higher ropes weight, please consult sales/technical services of Alberto Sassi SpA.

**Note 2:** Details on ropes/grooves provided upon lift data.

**Note 3:** For frequencies lower than 5 Hz, please consult your inverter supplier

**Note 4:** Shaft efficiency includes divertor pulleys efficiency by considering:  
3 divertors for roping 2:1; and 7 divertors for roping 4:1

**Note 5:** Max duty cycle: 180 Sts/h - 50%ED. All machines with 220V AC (single phase)  
external fans activated by thermocontacts inside motor. Without ventilation only for 90 Sts/h

The Alberto Sassi SpA reserves the rights to change data and features without previous notice.


**TIRO/ROPING 2/1 • Corsa/Travel 30 mt**

Portata Duty loads [kg]	Velocità Speed [m/s]	Puleggia Sheave [mm]	Tipiche combinazioni funi Typical ropes combination	N° Funi max. Max ropes nr.	Peso cabina Cabin Weight [kg]	
1050	0.63 – 2.50	400	4÷5 x ø 10	12 x ø 10	1100	1400
1050	0.63 – 2.50	480	4÷5 x ø 11/12	10 x ø 12		
1050	0.63 – 2.50	520	3÷4 x ø 13	8 x ø 13		
1050	0.63 – 2.50	560	3÷4 x ø 13/14	8 x ø 14		
1050	0.63 – 2.50	600	3÷4 x ø 14/15	8 x ø 15		
1250	0.63 – 2.50	360	5÷7 x ø 9	12 x ø 9	1250	1500
1250	0.63 – 2.50	400	4÷5 x ø 10	10 x ø 10		
1250	0.63 – 2.50	480	4÷5 x ø 11/12	10 x ø 12		
1250	0.63 – 2.50	520	3÷4 x ø 13	8 x ø 13		
1250	0.63 – 2.50	560	3÷4 x ø 13/14	8 x ø 14		
1250	0.63 – 2.50	600	3÷4 x ø 14/15	8 x ø 15		
1600	0.63 – 2.50	360	5÷7 x ø 9	12 x ø 9	1500	1700
1600	0.63 – 2.50	400	4÷5 x ø 10	12 x ø 10		
1600	0.63 – 2.50	480	4÷5 x ø 11/12	10 x ø 12		
1600	0.63 – 2.50	520	3÷4 x ø 13	8 x ø 13		
1600	0.63 – 2.50	560	3÷4 x ø 13/14	8 x ø 14		
1600	0.63 – 2.50	600	3÷4 x ø 14/15	8 x ø 15		
2000	0.63 – 2.50	360	8 x ø 9	12 x ø 9	1800	2000
2000	0.63 – 2.50	400	6÷7 x ø 10	12 x ø 10		
2000	0.63 – 2.50	480	5÷6 x ø 11/12	10 x ø 12		
2000	0.63 – 2.50	520	5 x ø 13	8 x ø 13		
2000	0.63 – 2.50	560	5 x ø 13/14	8 x ø 14		
2000	0.63 – 2.50	600	5 x ø 14/15	8 x ø 15		
2500	0.63 – 2.50	360	10 x ø 9	12 x ø 9	2500	3000
2500	0.63 – 2.50	400	8÷9 x ø 10	12 x ø 10		
2500	0.63 – 2.50	480	7÷8 x ø 11/12	10 x ø 12		
2500	0.63 – 2.50	520	6÷7 x ø 13	8 x ø 13		

**TIRO/ROPING 4/1 • Corsa/Travel 30 mt**

Portata Duty loads [kg]	Velocità Speed [m/s]	Puleggia Sheave [mm]	Tipiche combinazioni funi Typical ropes combination	N° Funi max. Max ropes nr.	Peso cabina Cabin Weight [kg]	
5000	0.63 – 2.50	360	10 x ø 9	12 x ø 9	4500	6000
5000	0.63 – 2.50	400	8÷9 x ø 10	12 x ø 10		
5000	0.63 – 2.50	480	7÷8 x ø 11/12	10 x ø 12		
5000	0.63 – 2.50	520	6÷7 x ø 13	8 x ø 13		



## TIRO/ROPING 1/1 • Corsa/Travel 30 mt

Portata Duty loads [kg]	Velocità Speed [m/s]	Puleggia Sheave [mm]	Tipiche combinazioni funi Typical ropes combination	N° Funi max. Max ropes nr.	Peso cabina Cabin Weight [kg]	
630	0.63 – 3.50	480	4÷5 x ø 12	10 x ø 12	850	1050
630	0.63 – 3.50	520	4÷5 x ø 12/13	8 x ø 13		
630	0.63 – 3.50	560	4÷5 x ø 12/13	8 x ø 14		
630	0.63 – 3.50	600	4÷5 x ø 12/13	8 x ø 15		
800	0.63 – 3.50	360	7÷8 x ø 9	12 x ø 9	850	1200
800	0.63 – 3.50	400	6÷7 x ø 10	12 x ø 10		
800	0.63 – 3.50	480	4÷5 x ø 12	10 x ø 12		
800	0.63 – 3.50	520	4÷5 x ø 12/13	8 x ø 13		
800	0.63 – 3.50	560	4÷5 x ø 12/13	8 x ø 14		
800	0.63 – 3.50	600	4÷5 x ø 12/13	8 x ø 15		
1050	0.63 – 3.50	360	9÷10 x ø 9	12 x ø 9	950	1250
1050	0.63 – 3.50	400	8÷9 x ø 10	12 x ø 10		
1050	0.63 – 3.50	480	6÷7 x ø 12	10 x ø 12		
1050	0.63 – 3.50	520	5÷6 x ø 13	8 x ø 13		
1050	0.63 – 3.50	560	4÷5 x ø 13/14	8 x ø 14		
1050	0.63 – 3.50	600	4÷5 x ø 14/15	8 x ø 15		
1250	0.63 – 3.50	360	10 x ø 9	12 x ø 9	1250	1500
1250	0.63 – 3.50	400	9 x ø 10	12 x ø 10		
1250	0.63 – 3.50	480	7÷8 x ø 12	10 x ø 12		
1250	0.63 – 3.50	520	6÷7 x ø 13	8 x ø 13		
1600	0.63 – 2.50	360	10÷12 x ø 9	12 x ø 9	1500	1800
1600	0.63 – 2.50	400	10÷12 x ø 10	12 x ø 10		