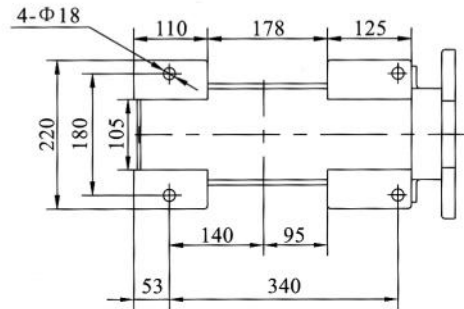
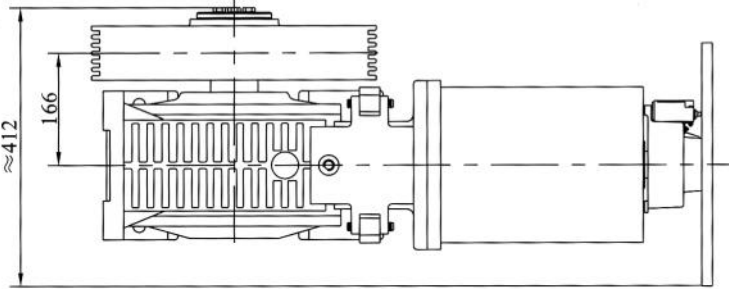
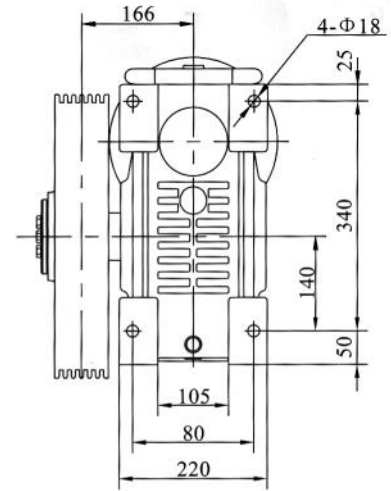
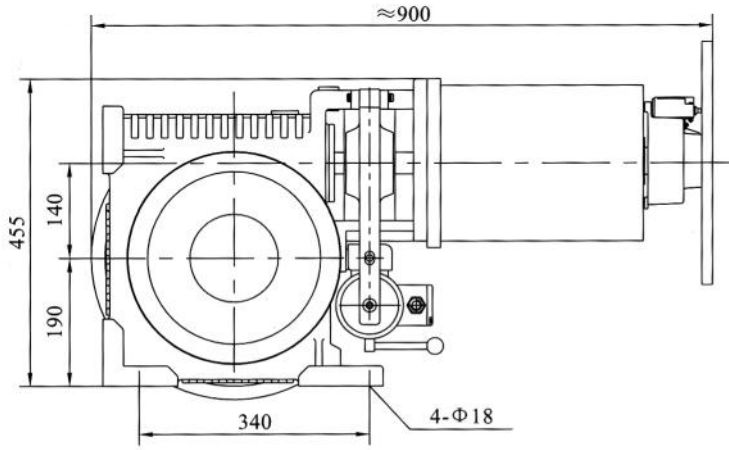
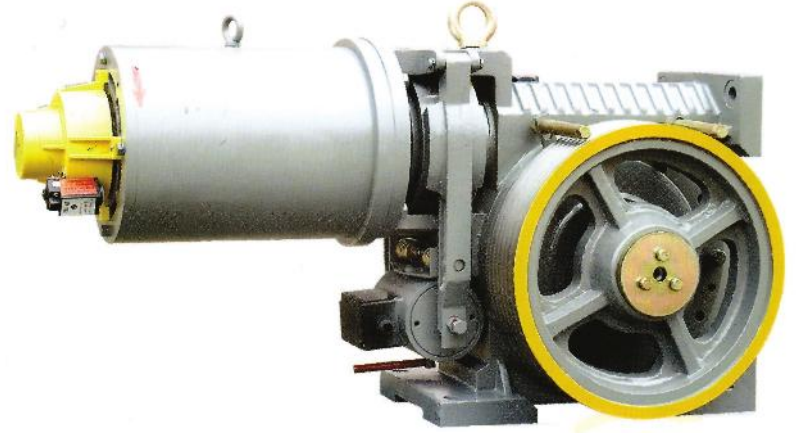


YJ140

Elevator Traction Machine

Statik Yük	: 2800 kg
Kontrol	: VVVF
Fren	: DC180 V
Ağırlık	: 285 kg
Askı İpi	: 1:1



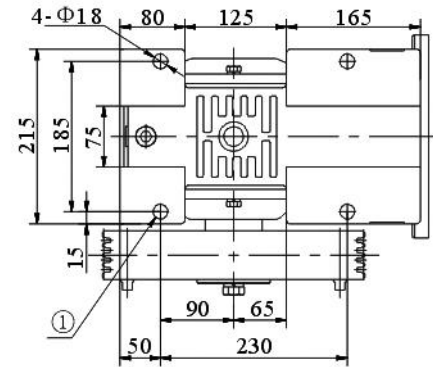
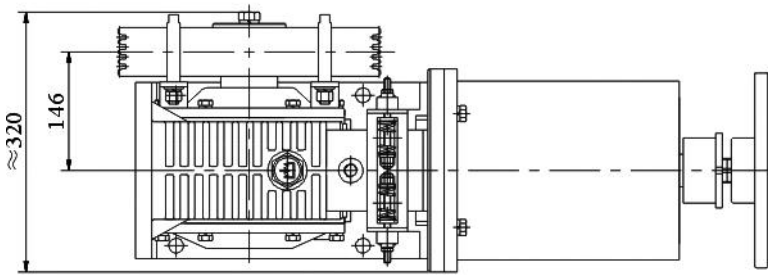
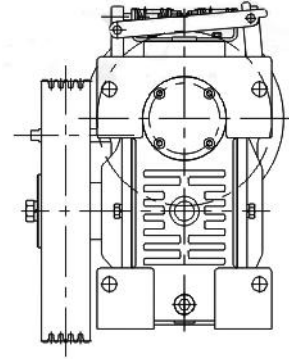
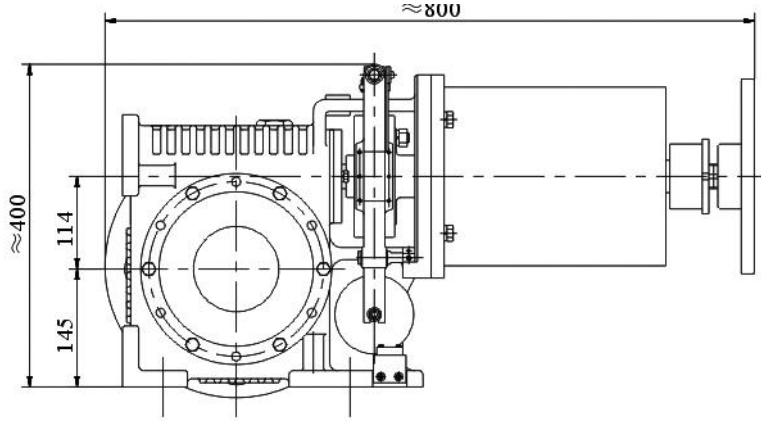
Kapasite	Kabin Hızı	Seyir	Oran	Kasnak	Halat	Akım	Cos Φ	Devir	Frekans	Motor Gücü	Kutup	INS Sınıfı	IP Kodu
Kg	m/sn	m	(m)	(mm)	(mm)	(A)		(rpm)	(Hz)	(kW)			
450	1.2	≤ 50	51:2	425	4 x Φ10x16	12	0.85	1440	50	5.5	4	F	IP21
450	1.6	≤ 80	41:2	425	4 x Φ10x16	15	0.86	1550	50	7.5	4	F	IP21
630	1.0	≤ 50	41:2	425	5 x Φ10x16	16.5	0.765	950	50	7.5	6	F	IP21

* Sol kasnak opsiyoneldir.

YJ110

Elevator Traction Machine

Statik Yük	: 1800 kg
Kontrol	: VVVF
Fren	: DC180 V
Ağırlık	: 155 kg
Askı İpi	: 1:1



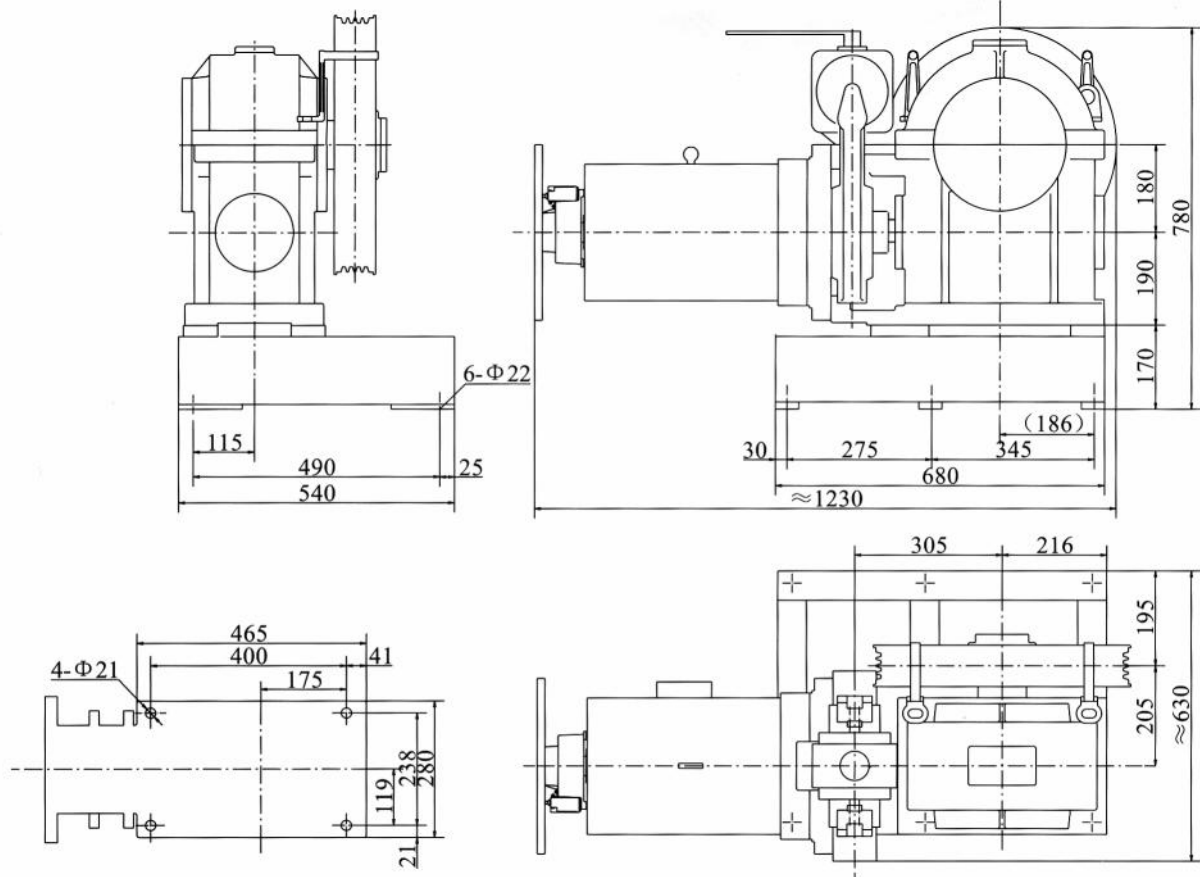
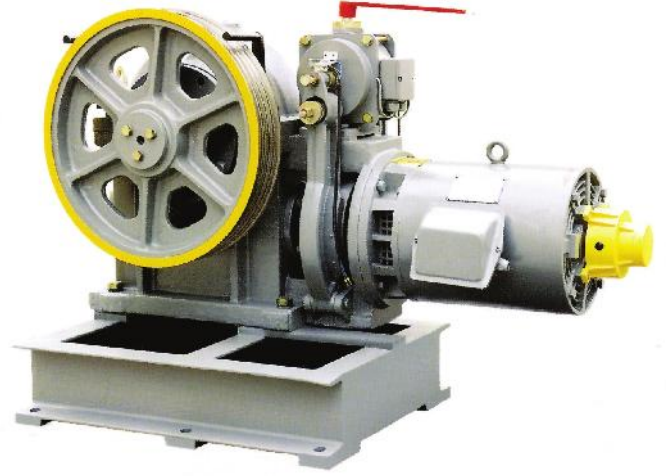
Kapasite	Kabin Hızı	Seyir	Oran	Kasnak	Halat	Akım	Cos Φ	Devir	Frekans	Motor Gücü	Kutup	INS Sınıfı	IP Kodu
Kg	m/sn	m	(m)	(mm)	(mm)	(A)		(rpm)	(Hz)	(kW)			
320	1.0	≤ 50	45:2	320	4 x Ø8x12	7.5	0.84	1440	50	3.5	4	F	IP21

* Sol kasnak opsiyonel

FYJ180

Elevator Traction Machine

Statik Yük	: 3500 kg
Kontrol	: VVVF
Fren	: DC180 V
Ağırlık	: 430 kg
Aski İpi	: 1:1



Kapasite	Kabin Hızı	Seyir	Oran	Kasnak	Halat	Akım	Cos Φ	Devir	Frekans	Motor Gücü	Kutup	INS Sınıfı	IP Kodu
Kg	m/sn	m	(m)	(mm)	(mm)	(A)		(rpm)	(Hz)	(kW)			
400	1.5-1.6	≤ 70	47:2	480	4 x $\Phi 10 \times 6$	13.8	0.85	1440	50	6.4	4	F	IP21
630	1.5-1.6	≤ 70	47:2	480	5 x $\Phi 10 \times 6$	18	0.87	1440	50	9.0	4	F	IP21
750/800 *	1.0	≤ 50	36:1	480	5 x $\Phi 10 \times 6$	15.2	0.87	1440	50	7.5	4	F	IP21

* Denge zinciri ile kullanılması tavsiye edilir. * Sol kasnak opsiyonel

Yukarı Dudullu, Türker Caddesi No: 42/A 34775 Ümraniye - İstanbul - Türkiye

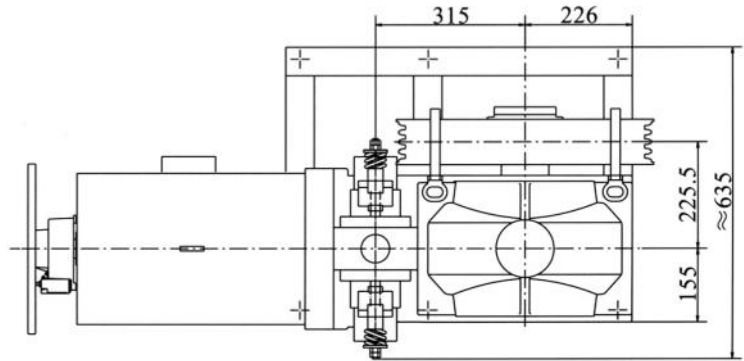
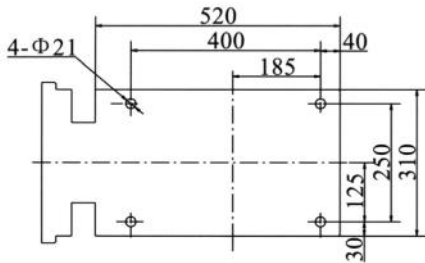
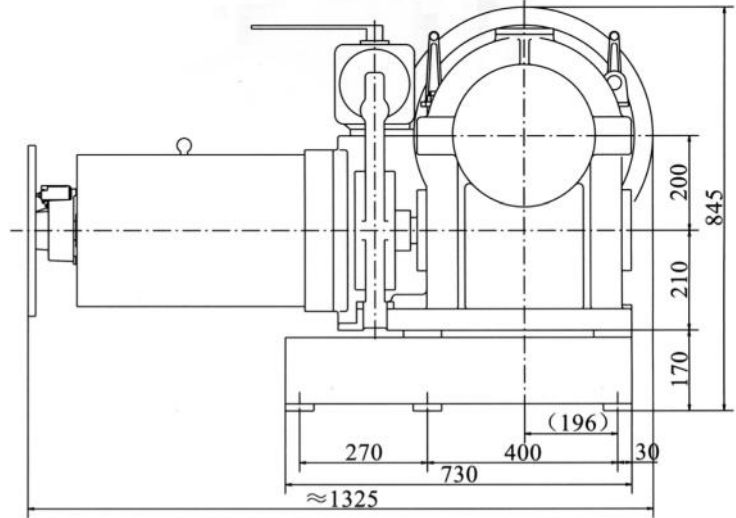
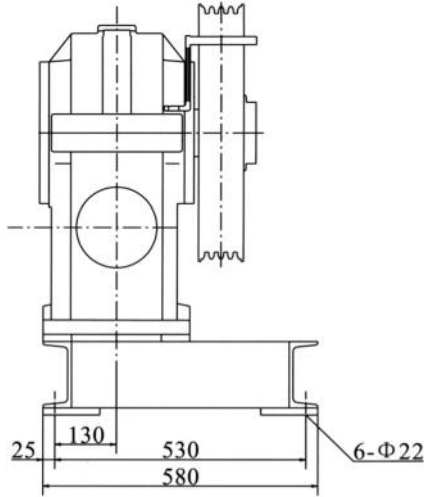
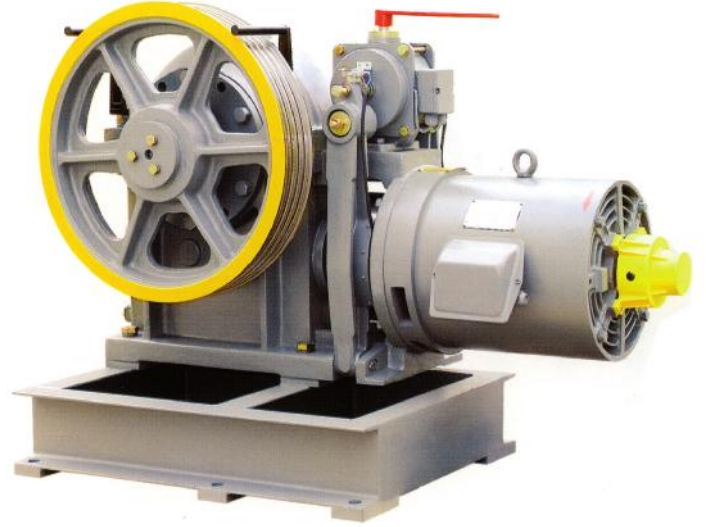
Telefon: +90 216 466 22 67 (Pbx) Faks: +90 216 466 22 85

info@kleemanturk.com www.kleemannlifts.com.tr

FYJ200

Elevator Traction Machine

Statik Yük	: 4500 kg
Kontrol	: VVVF
Fren	: DC180 V
Ağırlık	: 680 kg
Askı Tipi	: 1:1



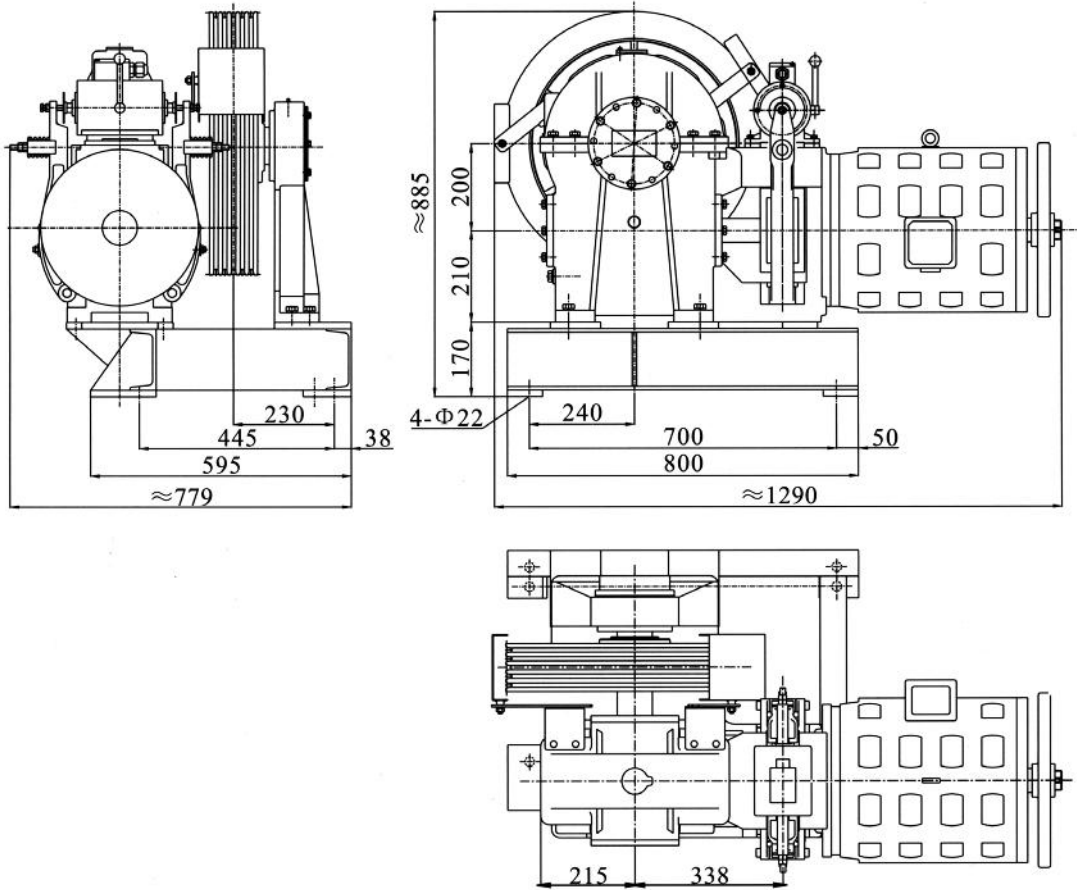
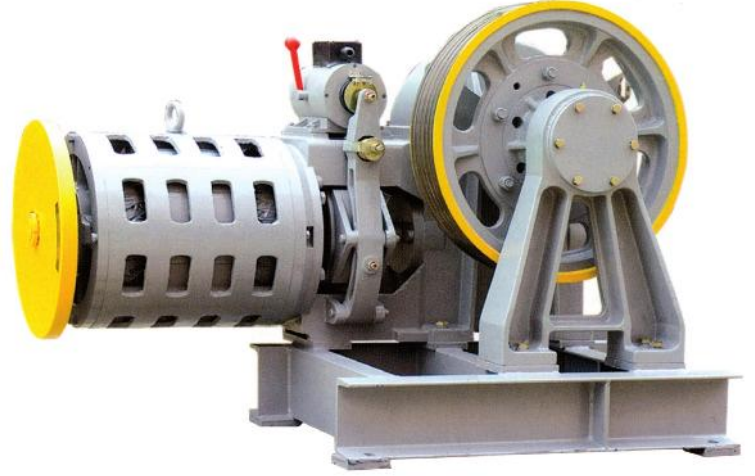
Kapasite	Kabin Hızı	Seyir	Oran	Kasnak	Halat	Akım	Cos Φ	Devir	Frekans	Motor Gücü	Kutup	INS Sınıfı	IP Kodu
Kg	m/sn	m	(m)	(mm)	(mm)	(A)		(rpm)	(Hz)	(kW)			
800	1.0	≤ 70	41:1	530	6 x Φ10x16	13.2	0.87	1440	50	7.5	4	F	IP21
800	1.5 - 1.6	≤ 70	53:2	530	6 x Φ10x16	23	0.845	1440	50	11	4	F	IP21

* Sol kasnak opsiyonel

YJ200

Elevator Traction Machine

Statik Yük	: 6000 kg
Kontrol	: AC2 / VVVF
Fren	: DC180 V
Ağırlık	: 650 kg
Askı Tipi	: 1:1

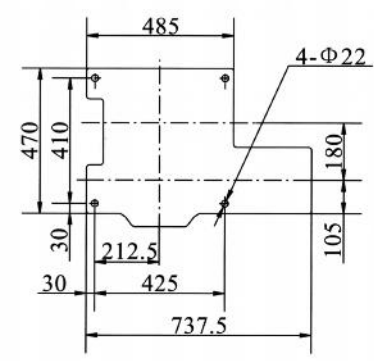
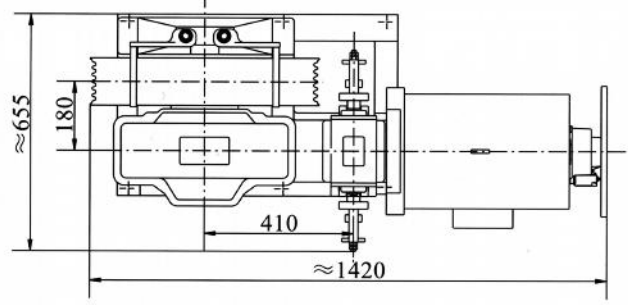
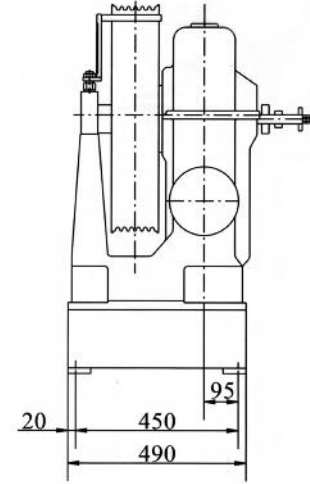
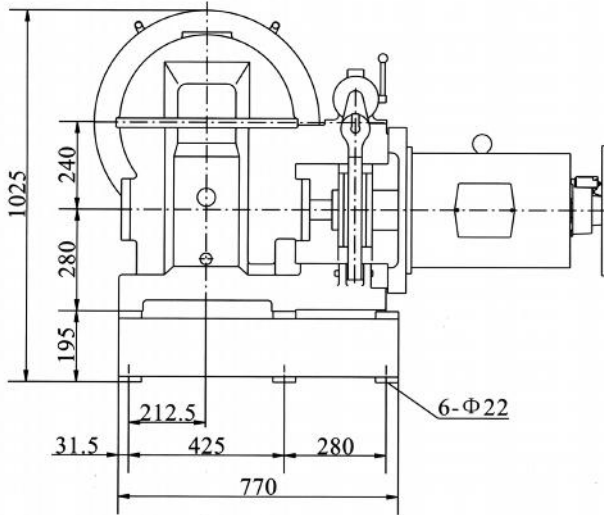
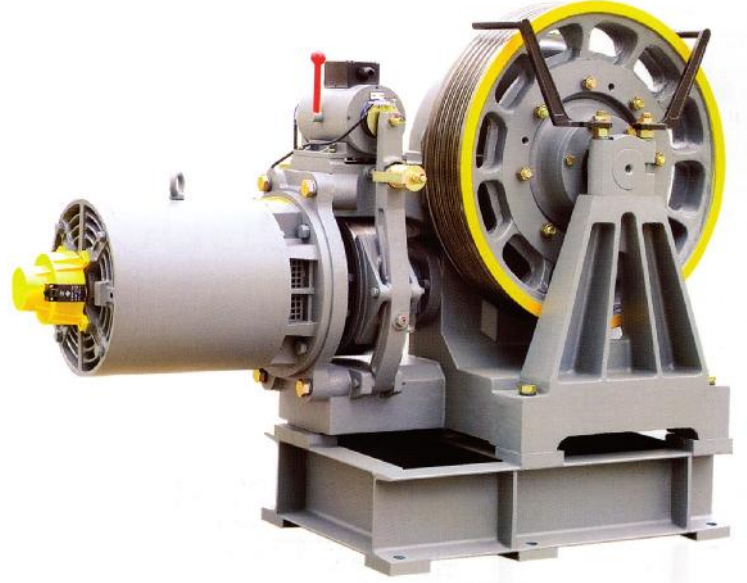


Kapasite	Kabin Hızı	Seyir	Oran	Kasnak	Halat	Akım	Cos Φ	Devir	Frekans	Motor Gücü	Kutup	INS Sınıfı	IP Kodu
Kg	m/sn	m	(m)	(mm)	(mm)	(A)		(rpm)	(Hz)	(kW)			
1000	1.0 AC2	≤ 50	47:1	610	6 x Φ12x18	23	0.845	1440	50	11	4/16	F	IP21
1000	1.5 VVVF	≤ 80	47:1	610	6 x Φ12x18	30	0.86	1440	50	11	4	F	IP21

YJ240 B

Elevator Traction Machine

Statik Yük	: 7500 kg
Kontrol	: VVVF
Fren	: DC180 V
Ağırlık	: 730 kg
Askı Tipi	: 1:1



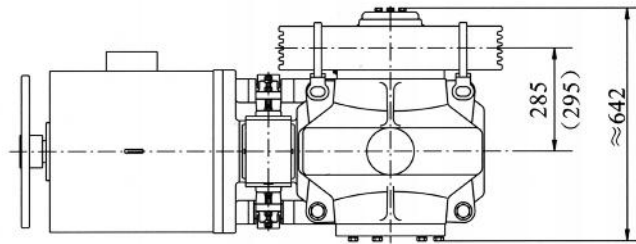
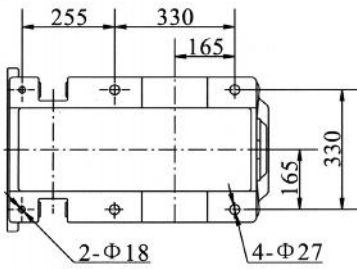
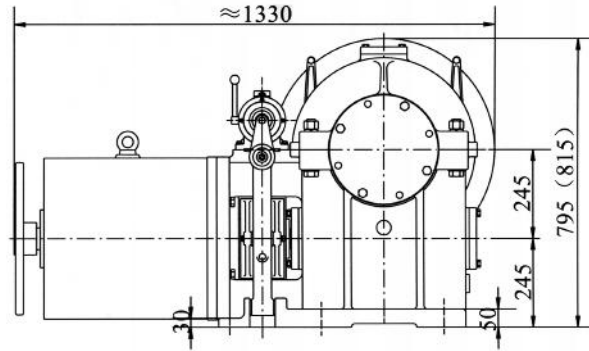
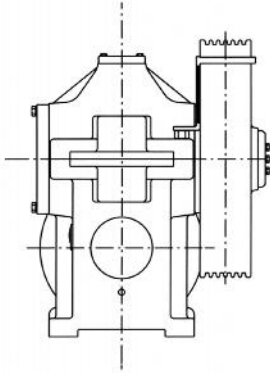
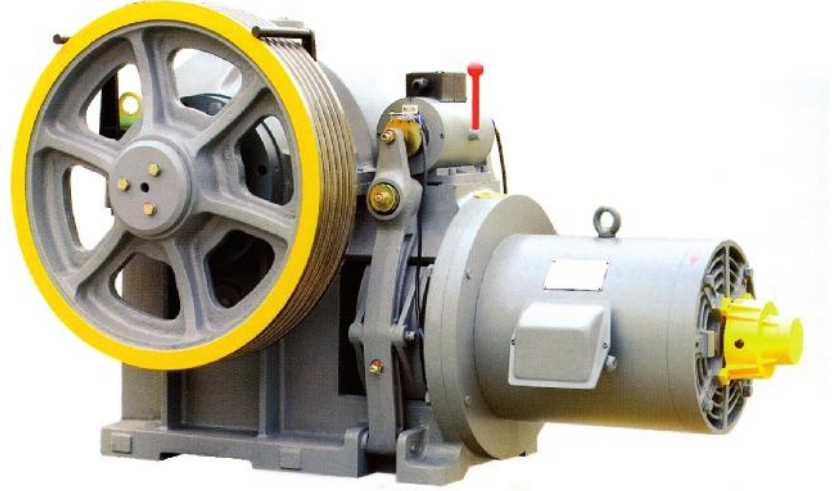
Kapasite	Kabin Hızı	Seyir	Oran	Kasnak	Halat	Akım	Cos Φ	Devir	Frekans	Motor Gücü	Kutup	INS Sınıfı	IP Kodu
Kg	m/sn	m	(m)	(mm)	(mm)	(A)		(rpm)	(Hz)	(kW)			
1000	1.0	≤ 50	49:1	620	6 x Φ12x18	23	0.845	1440	50	11	4	F	IP21
1000	1.5	≤ 80	59:2	620	6 x Φ12x18	30	0.86	1440	50	15	4	F	IP21

* Sol kasnak opsiyonel

FYJ245

Elevator Traction Machine

Statik Yük	: 7500 kg
Kontrol	: VVVF
Fren	: DC180 V
Ağırlık	: 860 kg
Askı Tipi	: 2:1



Kapasite	Kabin Hızı	Seyir	Oran	Kasnak	Halat	Akım	Cos Φ	Devir	Frekans	Motor Gücü	Kutup	INS Sınıfı	IP Kodu
Kg	m/sn	m	(m)	(mm)	(mm)	(A)		(rpm)	(Hz)	(kW)			
1000	1.0	≤ 80	49:2	650	5 x Φ10x16	23	0.845	1440	50	11	4	F	IP21
1600	1.0	≤ 80	49:2	650	6 x Φ10x16	38	0.86	1440	50	18.5	4	F	IP21
2000	0.65	≤ 80	49:2	610	6 x Φ10x16	35.5	0.77	950	50	15	6	F	IP21

* Sol kasnak opsiyonel