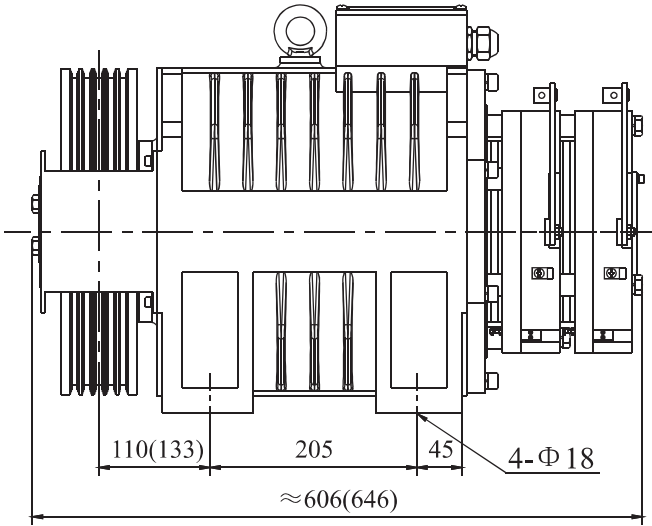
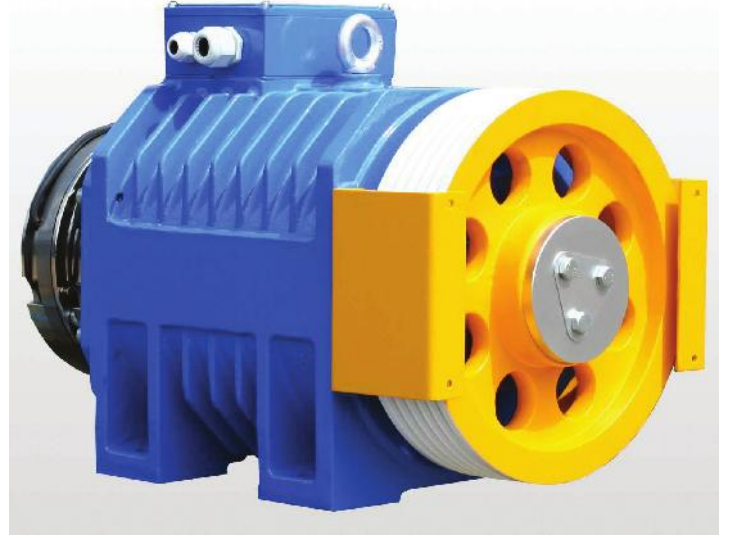


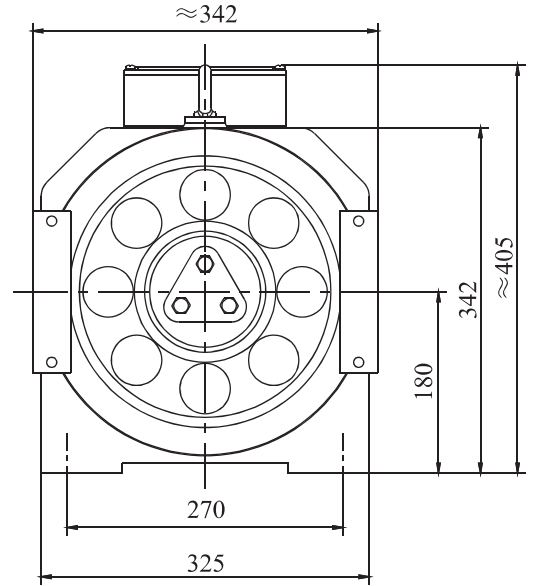
# ER1

## Dişlisiz Makine

Besleme Voltajı	: 380 V
Askı Tipi	: 2:1
Fren (SPZ 300)	: DC 220 V - 2 x 0.62 A
Ağırlık	: 230 kg
Maks. Statik Yük	: 2200 kg
Kapasite	: 320 kg - 1000 kg
Hız	: 0.5 m/sn - 1.75 m/sn



ER1 - 101 modellerde 640



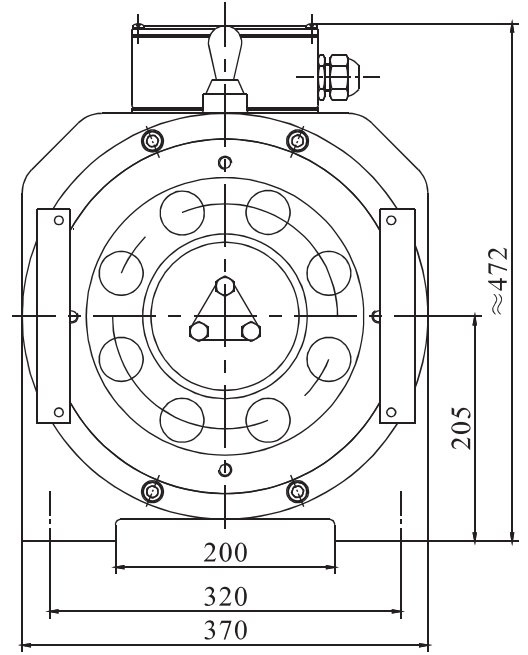
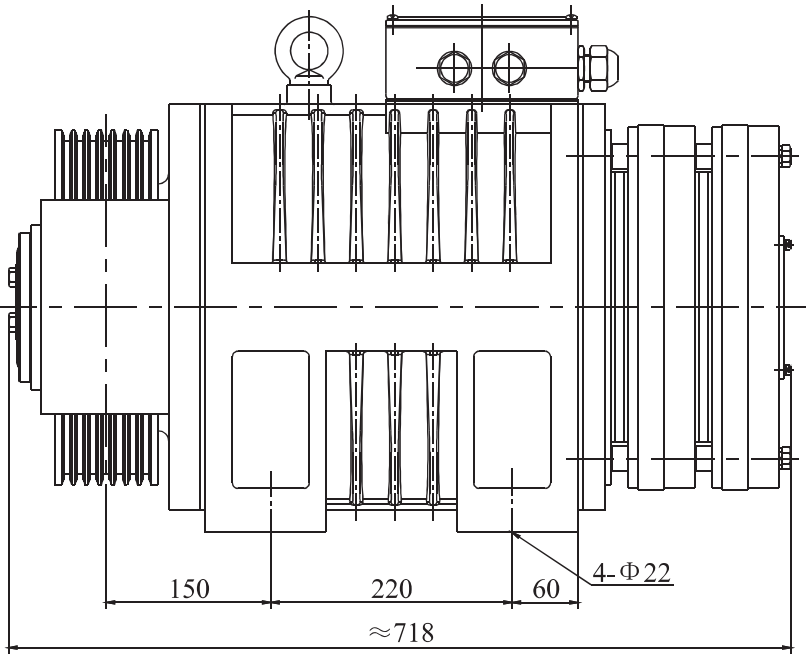
Model	Kapasite	Kabin Hızı	Seyir	Kasnak	Halat	Akım	Tork	Devir	Frekans	Motor Gücü	Kutup	Çalışma Rejimi	INS Sınıfı	IP Kodu
	Kg	m/sn	(m)	(mm)	(mm)	(A)	(Nm)	(rpm)	(Hz)	(kW)				
ER1-61P0	630	1.0	≤50	Φ320	5 x Φ8x12	11.8	360	119	19,9	4,5	20	S5(40%)	F	IP41
ER1-61P6	630	1.6	≤80	Φ320	5 x Φ8x12	17.8	360	192	32	7,2	20	S5(40%)	F	IP41
ER1-61P7	630	1.75	≤80	Φ320	5 x Φ8x12	19.1	360	209	34.8	7,9	20	S5(40%)	F	IP41
ER1-81P0	800	1.0	≤80	Φ240	8 x Φ6,5x12	13.5	310	159	26.5	5.2	20	S5(40%)	F	IP41
ER1-81P6	800	1.6	≤80	Φ240	8 x Φ6,5x12	20	310	255	42.5	8.3	20	S5(40%)	F	IP41
ER1-81P7	800	1.75	≤80	Φ240	8 x Φ6,5x12	21.5	310	279	46.5	9.1	20	S5(40%)	F	IP41
ER1-101P0	1000	1.0	≤50	Φ240	10 x Φ6/6.5x12	16.6	380	159	26.5	6.3	20	S5(40%)	F	IP41
ER1-101P6	1000	1.6	≤80	Φ240	10 x Φ6/6.5x12	24.5	380	255	42.5	10.2	20	S5(40%)	F	IP41
ER1-101P7	1000	1.75	≤80	Φ240	10 x Φ6/6.5x12	26.3	380	279	46.5	11.1	20	S5(40%)	F	IP41

\* Mekanik fren açma tertibatı mevcuttur (4m).

# ER2

## Dişlisiz Makine

Besleme Voltajı	: 380 V
Askı Tipi	: 2:1
Fren (SPZ 800)	: DC 220 V - 2 x 1.0 A
Ağırlık	: 360 kg
Maks. Statik Yük	: 3000 kg
Kapasite	: 800 kg
Hız	: 0.5 m/sn - 1.75 m/sn



Model	Kapasite	Kabin Hızı	Seyir	Kasnak	Halat	Akım	Tork	Devir	Frekans	Motor Gücü	Kutup	Çalışma Rejimi	INS Sınıfı	IP Kodu
	Kg	m/sn	(m)	(mm)	(mm)	(A)	(Nm)	(rpm)	(Hz)	(kW)				
ER2-81P0	800	1.0	≤50	Φ320	6 x Φ8x12	13.8	450	119	19.9	5.6	20	S5(40%)	F	IP41
ER2-81P6	800	1.6	≤80	Φ320	6 x Φ8x12	21.5	450	192	32	9.0	20	S5(40%)	F	IP41
ER2-81P7	800	1.75	≤80	Φ320	6 x Φ8x12	22.7	450	209	34,8	9.8	20	S5(40%)	F	IP41
ER2-101P0	1000	1.0	≤80	Φ320	6 x Φ8x12	17.5	550	119	19.9	6.9	20	S5(40%)	F	IP41
ER2-101P6	1000	1.6	≤80	Φ320	6 x Φ8x12	27.3	550	192	32	11	20	S5(40%)	F	IP41
ER2-101P7	1000	1.75	≤80	Φ320	6 x Φ8x12	28.8	550	209	34,8	12	20	S5(40%)	F	IP41

\* Mekanik fren açma tertibatı mevcuttur (4m).

Yukarı Dudullu, Türker Caddesi No: 42/A 34775 Ümraniye - İstanbul - Türkiye

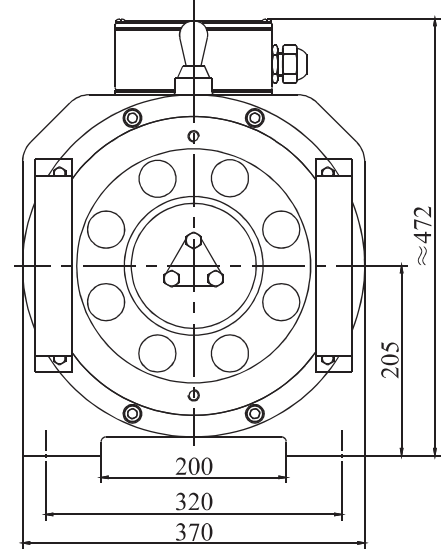
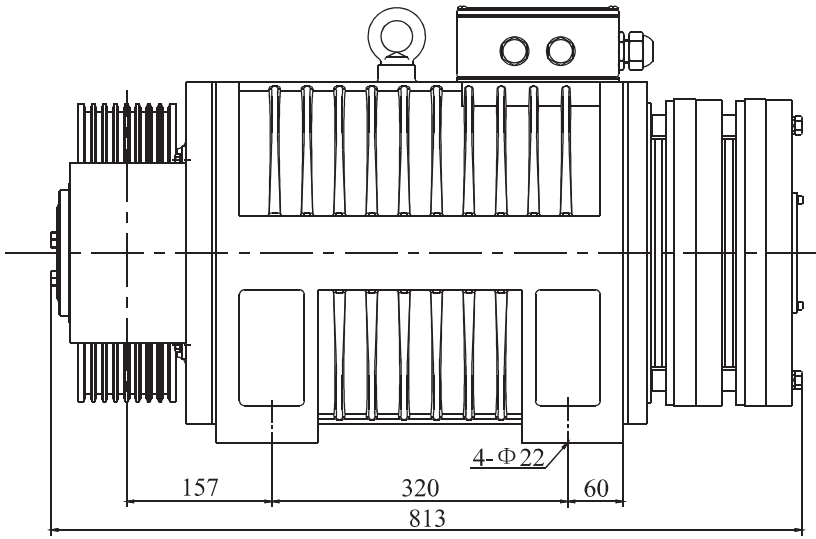
Telefon: +90 216 466 22 67 (Pbx) Faks: +90 216 466 22 85

info@kleemannturk.com www.kleemannlifts.com.tr

# ER3

## Dişlisiz Makine

Besleme Voltajı	: 380 V
Askı Tipi	: 2:1
Fren (SPZ 800)	: DC 220 V - 2 x 1.5 A
Ağırlık	: 425 kg
Maks. Statik Yük	: 3800 kg
Kapasite	: 1000 kg - 1250 kg
Hız	: 0.5 m/sn - 1.75 m/sn



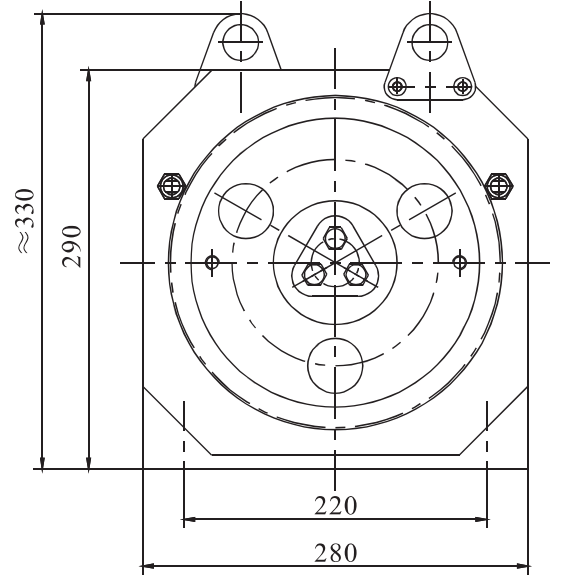
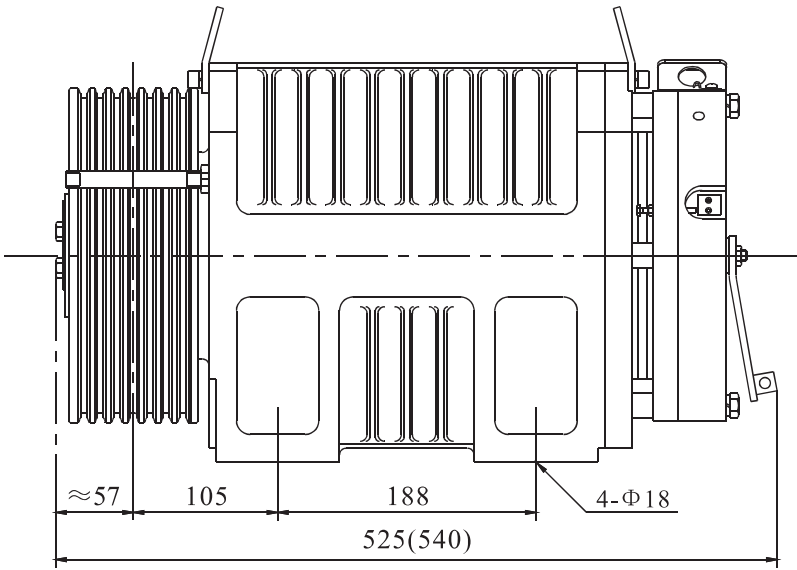
Model	Kapasite	Kabin Hızı	Seyir	Kasnak	Halat	Akım	Tork	Devir	Frekans	Motor Gücü	Kutup	Çalışma Rejimi	INS Sınıfı	IP Kodu
	Kg	m/sn	(m)	(mm)	(mm)	(A)	(Nm)	(rpm)	(Hz)	(kW)				
ER3-121P0	1250	1.0	≤50	Φ320	8 x Φ8x12	21.1	680	119	19.9	8.5	20	S5(40%)	F	IP41
ER3-121P6	1250	1.6	≤80	Φ320	8 x Φ8x12	32.1	680	192	32	13.8	20	S5(40%)	F	IP41
ER3-121P7	1250	1.75	≤80	Φ320	8 x Φ8x12	34.8	680	209	34.8	14.9	20	S5(40%)	F	IP41

\* Mekanik fren açma tertibatı mevcuttur (4m).

# ERS

## Dişlisiz Makine

Besleme Voltajı	: 380 V
Askı Tipi	: 2:1
Fren (PZ300B)	: DC 220 V - 1.6 A
Ağırlık	: 190 kg
Maks. Statik Yük	: 1800 kg
Kapasite	: 320 kg - 630 kg
Hız	: 0.5 m/sn - 1.75 m/sn



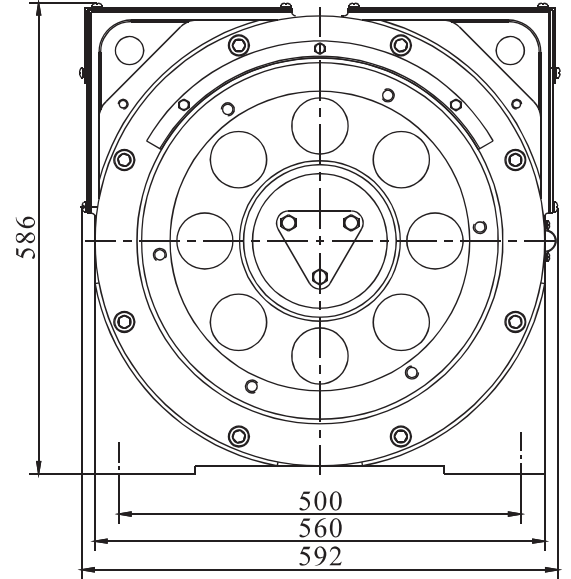
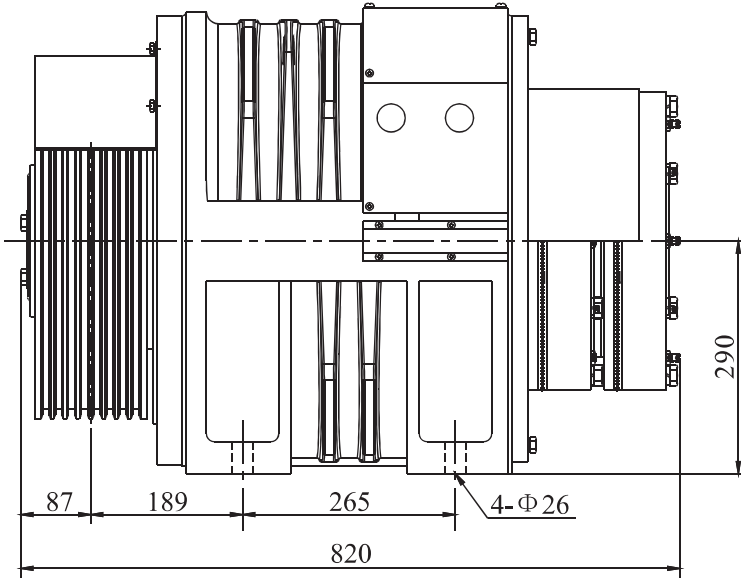
Model	Kapasite	Kabin Hızı	Seyir	Kasnak	Halat	Akım	Tork	Devir	Frekans	Motor Gücü	Kutup	Çalışma Rejimi	INS Sınıfı	IP Kodu
	Kg	m/sn	(m)	(mm)	(mm)	(A)	(Nm)	(rpm)	(Hz)	(kW)				
ERS-41P0	450	1.0	≤50	Φ240	5 x Φ6/6.5x12	7.3	175	159	26.5	3.0	20	S5(40%)	F	IP41
ERS-41P6	450	1.6	≤80	Φ240	5 x Φ6/6.5x12	11	175	255	42.5	4.7	20	S5(40%)	F	IP41
ERS-41P7	450	1.75	≤80	Φ240	5 x Φ6/6.5x12	12	175	279	46.5	5.1	20	S5(40%)	F	IP41
ERS-61P0	630	1.0	≤50	Φ240	7 x Φ6/6.5x12	10	230	159	26.5	4.0	20	S5(40%)	F	IP41
ERS-61P6	630	1.6	≤80	Φ240	7 x Φ6/6.5x12	15.7	230	255	42.5	6.4	20	S5(40%)	F	IP41
ERS-61P7	630	1.75	≤80	Φ240	7 x Φ6/6.5x12	16	240	279	46.5	7	20	S5(40%)	F	IP41

\* Mekanik fren açma tertibatı dahildir (4 m).

# ER6

## Dişlisiz Makine

Besleme Voltajı	: 380 V
Askı Tipi	: 2:1
Fren (SPZ1600)	: DC 220 V
Ağırlık	: 880 kg
Maks. Statik Yük	: 6000 kg
Kapasite	: 1600-2500 kg
Hız	: 1.0 m/sn - 2.0 m/sn



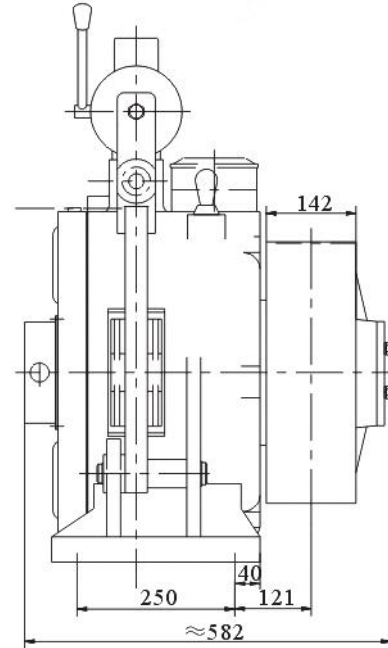
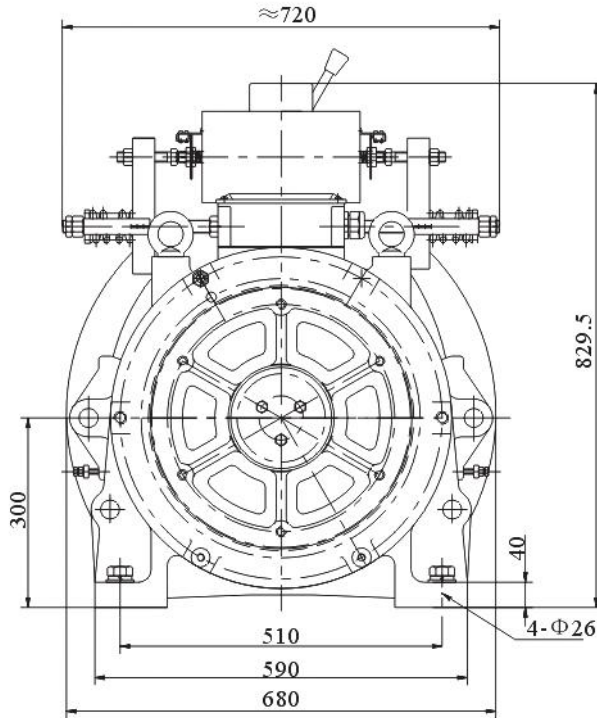
Model	Kapasite	Kabin Hızı	Seyir	Kasnak	Halat	Akım	Tork	Devir	Frekans	Motor Gücü	Kutup	Çalışma Rejimi	INS Sınıfı	IP Kodu
	Kg	m/sn	(m)	(mm)	(mm)	(A)	(Nm)	(rpm)	(Hz)	(kW)				
ER6-161P0	1600	1.0	≤120	Φ440	8 x Φ10x16	26.3	1120	87	14.5	10.2	20	S5(40%)	F	IP41
ER6-161P6	1600	1.6	≤120	Φ440	8 x Φ10x16	39.8	1120	139	23.2	16.3	20	S5(40%)	F	IP41
ER6-221P0	2500	1.0	≤120	Φ440	8 x Φ10x16	42.5	1750	87	14.5	16	20	S5(40%)	F	IP41
ER6-221P6	2500	1.6	≤120	Φ440	8 x Φ10x16	62	1750	139	23.2	25.5	20	S5(40%)	F	IP41

\* Mekanik fren açma tertibatı mevcuttur (4m).

# GTS

## Dişlisiz Makine

Besleme Voltajı	: 380 V
Askı Tipi	: 2:1
Fren (DZE-14E)	: AC 220 V - 5.4 A
Ağırlık	: 660 kg
Maks. Statik Yük	: 5500 kg
Kapasite	: 1000 kg - 1600 kg
Hız	: 1.5 m/sn - 2.5 m/sn



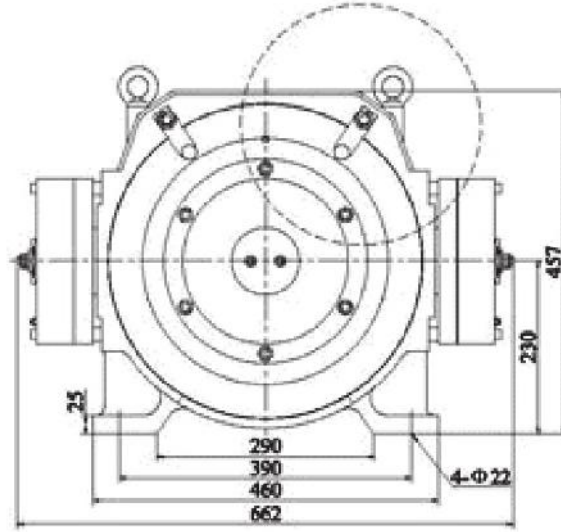
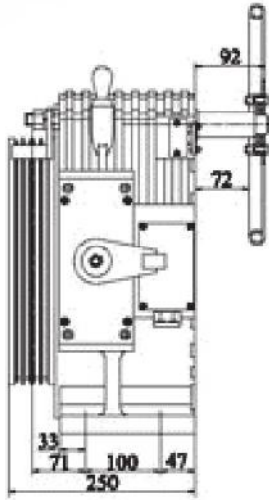
Model	Kapasite	Kabin Hızı	Seyir	Kasnak	Halat	Akım	Tork	Devir	Frekans	Motor Gücü	Kutup	Çalışma Rejimi	INS Sınıfı	IP Kodu
	Kg	m/sn	(m)	(mm)	(mm)	(A)	(Nm)	(rpm)	(Hz)	(kW)				
GTS-121P0	1250	1.0	≤50	Φ410	7 x Φ10x16	20	870	94	15.7	8.7	20	S5(40%)	F	IP41
GTS-121P6	1250	1.60	≤80	Φ410	7 x Φ10x16	31.1	870	150	25	13.7	20	S5(40%)	F	IP41
GTS-161P0	1600	1.0	≤50	Φ410	8 x Φ10x16	26.5	1120	94	15.7	11.0	20	S5(40%)	F	IP41
GTS-161P6	1600	1.6	≤80	Φ410	8 x Φ10x16	40.0	1120	150	25	17.6	20	S5(40%)	F	IP41

\* Bu model makinede elle kurtarım için volan mevcuttur.

# GTW7

## Dişlisiz Makine

Besleme Voltajı	: 380 V
Askı Tipi	: 2:1
Fren (FZD10)	: DC 220 V - 2 x 0.42 A
Ağırlık	: 660 kg
Maks. Statik Yük	: 2000 kg
Kapasite	: 205 kg
Hız	: 1.5 m/sn - 2.5 m/sn



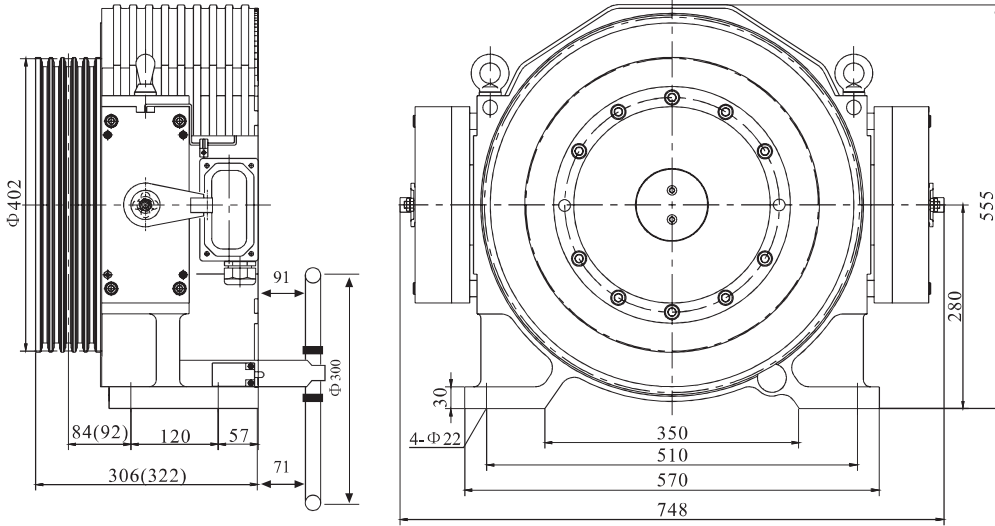
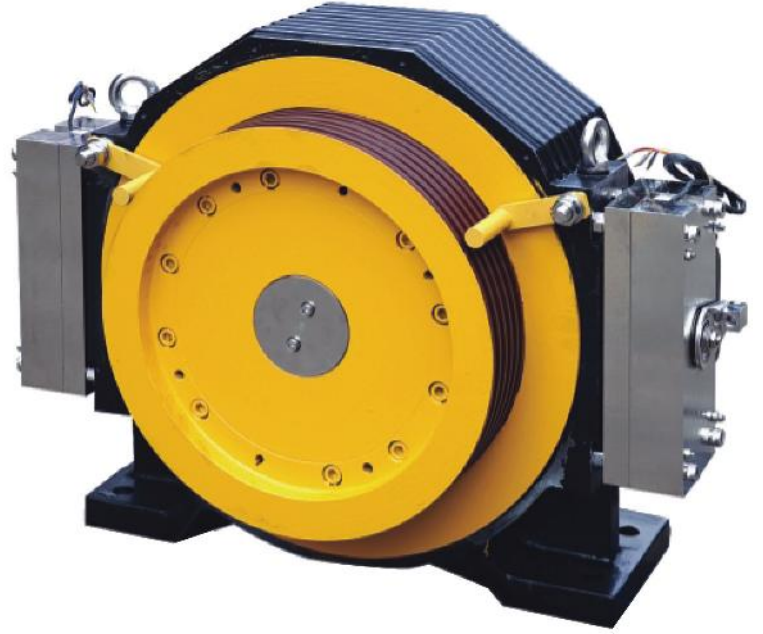
Model	Kapasite	Kabin Hızı	Seyir	Kasnak	Halat	Akım	Tork	Devir	Frekans	Motor Gücü	Kutup	Çalışma Rejimi	INS Sınıfı	IP Kodu
	Kg	m/sn	(m)	(mm)	(mm)	(A)	(Nm)	(rpm)	(Hz)	(kW)				
GTW7-31P0	320	1.0	≤50	Φ325	3 x Φ8x12	5.8	200	116	19.6	2.5	20	S5(40%)	F	IP41
GTW7-31P6	320	1.6	≤80	Φ325	3 x Φ8x12	9.9	200	189	31.5	4	20	S5(40%)	F	IP41
GTW7-31P7	320	1.75	≤80	Φ325	3 x Φ8x12	9.9	200	206	34.3	4.3	20	S5(40%)	F	IP41
GTW7-41P0	450	1.0	≤50	Φ325	4 x Φ8x12	7.9	265	118	19.6	3.3	20	S5(40%)	F	IP41
GTW7-41P6	450	1.6	≤80	Φ325	4 x Φ8x12	12.2	265	189	31.5	5.3	20	S5(40%)	F	IP41
GTW7-41P7	450	1.75	≤80	Φ325	4 x Φ8x12	13.1	265	206	34.3	5.7	20	S5(40%)	F	IP41

\* Bu model makinede elle kurtarım için volan mevcuttur.

# GTW8

## Dişlisiz Makine

Besleme Voltajı	: 380 V
Askı Tipi	: 2:1
Fren (FZD12)	: DC200 V - 2 x 0.44 A
Ağırlık	: 350 kg
Maks. Statik Yük	: 3000 kg
Kapasite	: 630 - 1000 kg
Hız	: 0.5 m/sn - 2.0 m/sn



Model	Kapasite	Kabin Hızı	Seyir	Kasnak	Halat	Akım	Tork	Devir	Frekans	Motor Gücü	Kutup	Çalışma Rejimi	INS Sınıfı	IP Kodu
	Kg	m/sn	(m)	(mm)	(mm)	(A)	(Nm)	(rpm)	(Hz)	(kW)				
GTW8-61P0	630	1.0	≤50	Ø400	4 x Ø10x16	10.6	450	96	16	4.5	20	S5(40%)	F	IP41
GTW8-61P6	630	1.6	≤80	Ø400	4 x Ø10x16	16.5	450	153	22.5	7.2	20	S5(40%)	F	IP41
GTW8-62P0	630	2	≤80	Ø400	4 x Ø10x16	20.3	450	192	32	9.0	20	S5(40%)	F	IP41
GTW8-81P0	800	1.0	≤50	Ø400	5 x Ø10x16	12.8	550	96	16	5.5	20	S5(40%)	F	IP41
GTW8-81P6	800	1.6	≤80	Ø400	5 x Ø10x16	20.8	550	153	22.5	8.8	20	S5(40%)	F	IP41
GTW8-82P0	800	2	≤80	Ø400	5 x Ø10x16	24.9	550	192	32	11.0	20	S5(40%)	F	IP41
GTW8-101P0	1000	1.0	≤50	Ø400	5 x Ø10x16	15.7	670	96	16	6.7	20	S5(40%)	F	IP41
GTW8-101P6	1000	1.6	≤80	Ø400	5 x Ø10x16	25.2	670	153	25.5	10.7	20	S5(40%)	F	IP41
GTW8-102P0	1000	2	≤80	Ø400	5 x Ø10x16	30.3	670	192	32	13.4	20	S5(40%)	F	IP41

\* Bu model makinede elle kurtarım için volan mevcuttur.