



MF 84 Argani Gears

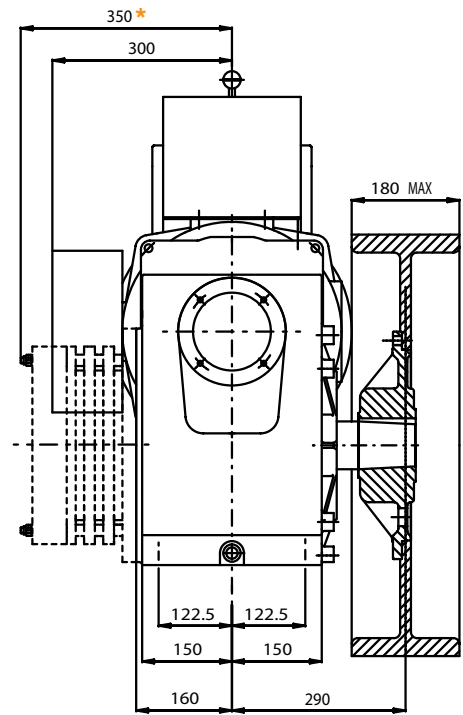
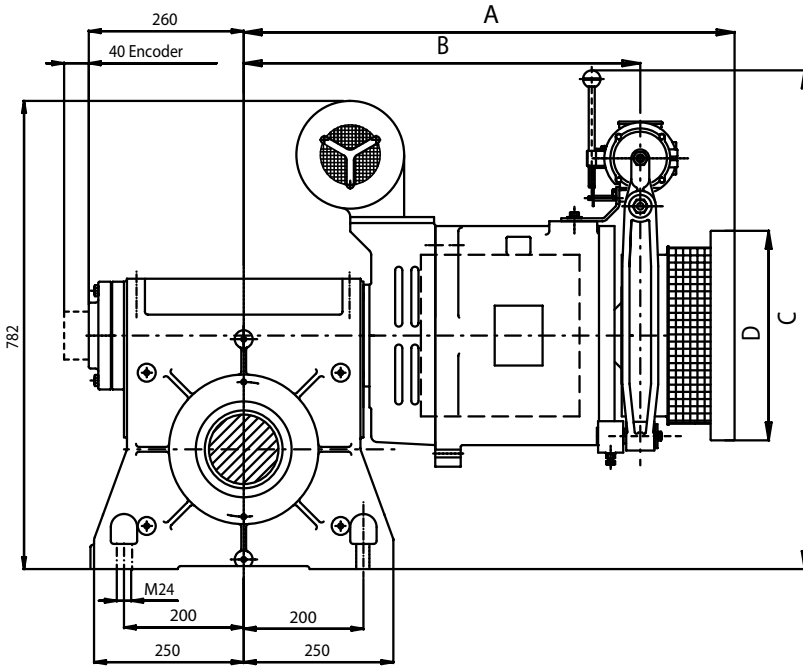


DATI	DATA	ANGABE	DONNÉES	DATOS	
Carico statico max	<i>Max. static load</i>	Max Statische Höchstlast	<i>Charge statique maxi</i>	Max carga estatica	kg 6000
Rapporti	<i>Ratio</i>	Übersetzungen	<i>Rapports</i>	Reduccionen	1/65 - 1/48 - 1/39 2/53 - 2/39
Gamma potenze a 4/16 poli	<i>Powers range at 4/16 poles</i>	Leistungsbereich für 4/16 Polen	<i>Gamme puissances 4/16 pôles</i>	Escala potencias con 4/16 polos	6.0 → 20.6 kW SYNC
Gamma potenze VVVF a 4 poli	<i>Powers range VVVF at 4 poles</i>	Leistungsbereich VVVF für 4 Polen	<i>Gamme puissances VVVF 4 pôles</i>	Escala potencias VVVF con 4 polos	5.9 → 25 kW SYNC
Momento d'inerzia J	<i>Moment of inertia J</i>	Tragheitsmoment J	<i>Moment d'inertie J</i>	Momento de inercia J	Kgm² 0.050
Lubrificato a vita	<i>Oil for life</i>	Nichtzuölend	<i>Lubrifié à vie</i>	Engrasado for life	

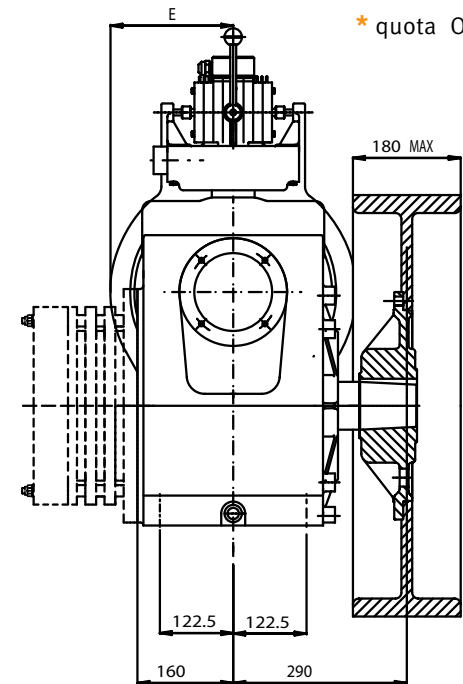
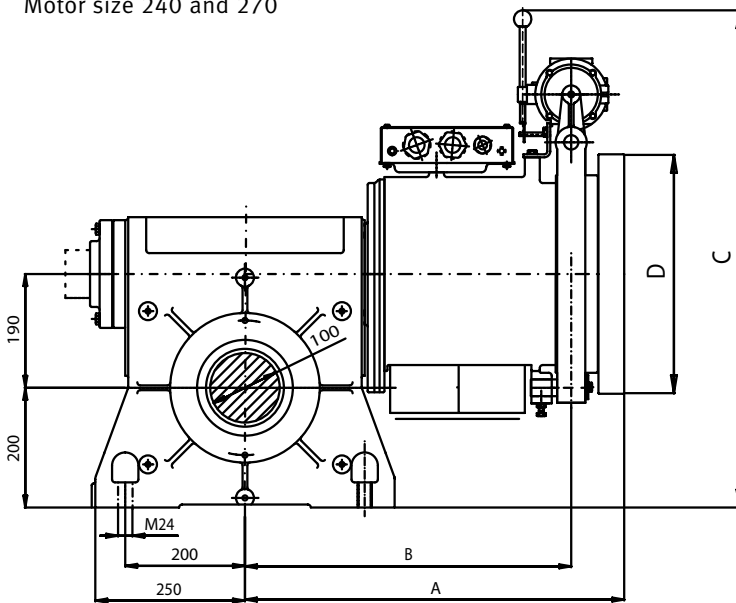
	TABELLA DEI PESI Senza volano e puleggia	WEIGHT TABLE <i>Without fly-wheel and sheave</i>	GEWICHTSTABELLE Ohne Schwunzscheibe und Tr-Kranz	TABELLE DES POIDS <i>Sans volant et poulie</i>	TABLA DE PESOS Sin volante y polea		
Potenza motore <i>Motor power</i>	4/16	kW 6.0 → 7.3	kg 378	kW 9.2	kg 412	kW 11	kg 408
Leistungsbereich <i>Puissance moteur</i>		kW 11.8 → 15.4	kg 433	kW 16.2 → 20.6	kg 454		
Potencias motor	VVVF	kW 5.9	kg 354 -	kW 6.3 → 7.3	kg 359 -	kW 7.7	kg 365
		kW 11.4 → 13.2	kg 378 -	kW 13.6 → 17.4	kg 398		
		kW 18 → 20.6	kg 408 -	kW 21 → 25	kg 433		



Motor size 330



Motor size 240 and 270



* quota Optional

Tabella quote pulegge v. pag. 9/10 - Table sheave dimensions see pag. 9/10

4/16 POLES			
kW SYNC	6/7.3	9.2/11	11.8/20.6
A	615	630	820
B	530	555	670
C	790	830	835
D	400	460	460
E	200	205	---

VVF			
kW SYNC	5.9/13.2	13.6/20.6	21/25
A	620	640	815
B	530	555	670
C	790	830	835
D	400	400	400
E	200	205	---



Con supporto esterno

With outboard bearing

Mit Aussenlager

Avec support extérieur

Con silleta

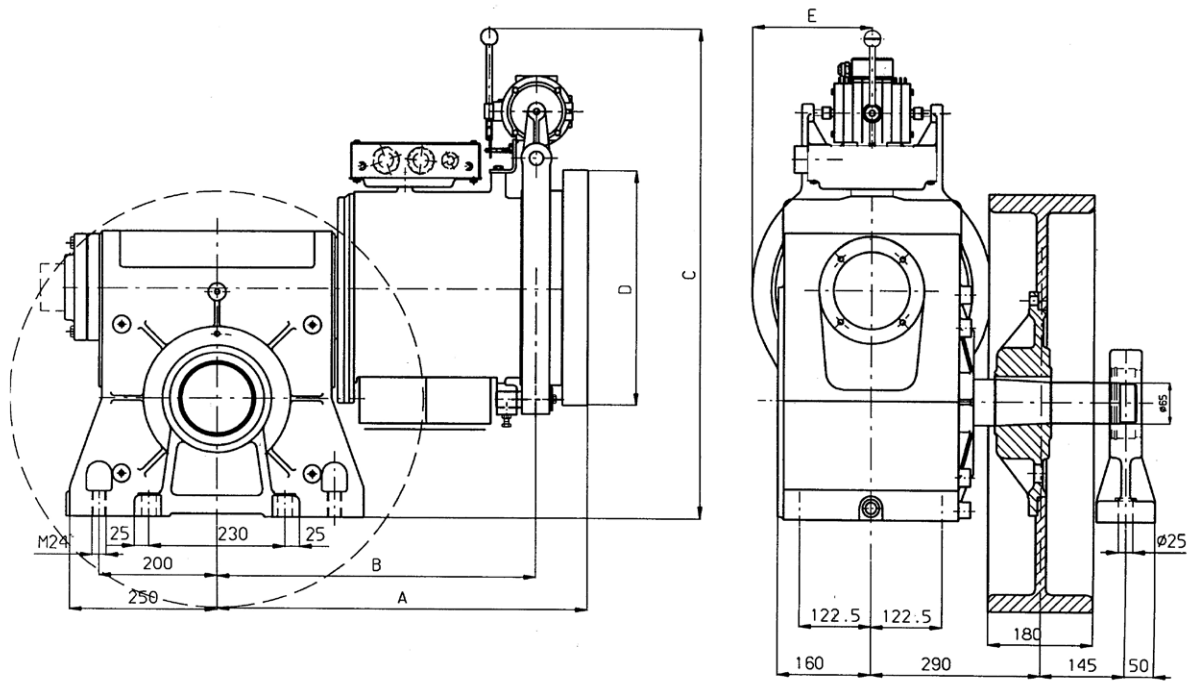


Tabella quote pulegge v. pag. 9/10 - Table sheave dimensions see pag. 9/10

4/16 POLES			
kW SYNC	6/7.3	9.2/11	
A	615	630	820
B	530	555	670
C	790	830	835
D	400	460	460
E	200	205	---

VVF			
kW SYNC		13.6/20.6	21/25
A	620	640	815
B	530	555	670
C	790	830	835
D	400	400	400
E	200	205	---



Velocità giri/min¹	Speed r.p.m.	Geschw. U/min¹	Vitesse Tours/min¹	Velocidad r.p.m.	4/16	1500 rpm	6000 kg
Carico statico max	Max static load	Max statische Achslast	Charge statique max	Carga estatica max			

Differenza di tiro in kg con rendimento del vano = 0,8

Out of balance load in kg with shaft efficiency = 0,8

Zugkräfte in kg mit Schachtwirkungsrad = 0,8

Carga descompensada en kg con rendimiento del hueco = 0,8

Force de traction en kg avec rendement de la gaine = 0,8

Velocità Speed Geschw. Velocidad Vitesse	Rapporto Ratio Übersetz. Reduc. Rapport	Puleggia Sheave Treibsch. Polea Poulie
--	---	--

kW														kW SYNC		Velocità Speed Geschw. Velocidad Vitesse	Rapporto Ratio Übersetz. Reduc. Rapport	Puleggia Sheave Treibsch. Polea Poulie
6.0	7.3	9.2	11.0	11.8	12.9	13.6	14.7	15.4	16.2	17.6	18.4	19.1	20.6			[m/sec]		Ømm
605	750	945	1145	1225												0.54	1/65	450
575	710	895	1085	1160												0.57	1/65	480
525	650	825	1000	1065												0.62	1/65	520
490	605	765	925	990												0.67	1/65	560
455	560	710	860	920												0.72	1/65	600
475	585	740	895	955	1050											0.73	1/48	450
445	550	695	840	895	980											0.78	1/48	480
420	520	655	795	850												0.78	1/65	650
390	480	610	735	790												0.84	1/65	700
405	505	635	770	820	900											0.85	1/48	520
395	490	615	745	795	875	925	1005									0.90	1/39	450
365	450	570	685	735												0.90	1/65	750
380	470	595	720	765	840											0.91	1/48	560
370	455	580	700	745	820	870	940									0.96	1/39	480
340	420	535	645	690												0.96	1/65	800
355	435	550	665	710	780											0.98	1/48	600
340	420	535	645	690	755	800	870									1.04	1/39	520
325	405	510	615	660	720											1.06	1/48	650
315	390	495	600	640	705	745	805									1.12	1/39	560
305	375	475	570	610	670											1.14	1/48	700
295	365	460	560	600	655	695	755									1.20	1/39	600
285	350	440	535	570	625											1.22	1/48	750
275	340	425	515	550	605	640	695									1.30	1/39	650
265	330	415	500	535	580											1.30	1/48	800
280	345	440	530	565	620	660	715	750	785	860	895	935				1.33	2/53	450
255	315	395	480	510	560	595	645									1.40	1/39	700
260	325	410	495	530	580	615	670	700	735	805	840	875				1.42	2/53	480
235	290	365	445	475	520	550	600									1.51	1/39	750
240	300	380	455	490	535	570	615	645	680	740	775	805				1.54	2/53	520
220	275	345	415	445	490	520	560									1.61	1/39	800
225	280	355	425	455	500	530	575	605	635	695	725	750				1.65	2/53	560
210	260	330	400	425	465	495	535	565	590	645	675	700				1.77	2/53	600
210	260	330	395	425	465	495	535	565	590	645	675	700	755			1.81	2/39	450
195	240	305	365	390	430	455	495	520	545	595	620	645				1.92	2/53	650
195	245	310	370	400	435	465	500	525	555	605	630	655	710			1.93	2/39	480
180	220	280	340	365	400	425	460	480	505	550	575	600				2.07	2/53	700
180	225	285	345	370	405	425	465	485	510	560	585	605	655			2.09	2/39	520
170	205	260	315	340	370	395	425	450	470	515	535	560				2.22	2/53	750
170	210	265	320	340	375	395	430	450	475	520	540	565	610			2.25	2/39	560
155	195	245	295	320	350	370	400	420	440	480	505	525				2.37	2/53	800
155	195	245	300	320	350	370	400	420	445	485	505	525	565			2.41	2/39	600
145	180	225	275	295	325	340	370	390	410	445	465	485	525			2.61	2/39	650
135	165	210	255	275	300	320	345	360	380	415	435	450	485			2.81	2/39	700
125	155	195	240	255	280	295	320	335	355	385	405	420	455			3.02	2/39	750
115	145	185	225	240	260	275	300	315	330	360	380	395	425			3.22	2/39	800



Velocità giri/min¹	Speed r.p.m.	Geschw. U/min¹	Vitesse Tours/min¹	Velocidad r.p.m.	VVF	1500 rpm	6000 kg
Carico statico max	Max static load	Max statische Achslast	Charge statique max	Carga estatica max			

Differenza di tiro in kg con rendimento del vano = 0,8

Out of balance load in kg with shaft efficiency = 0,8

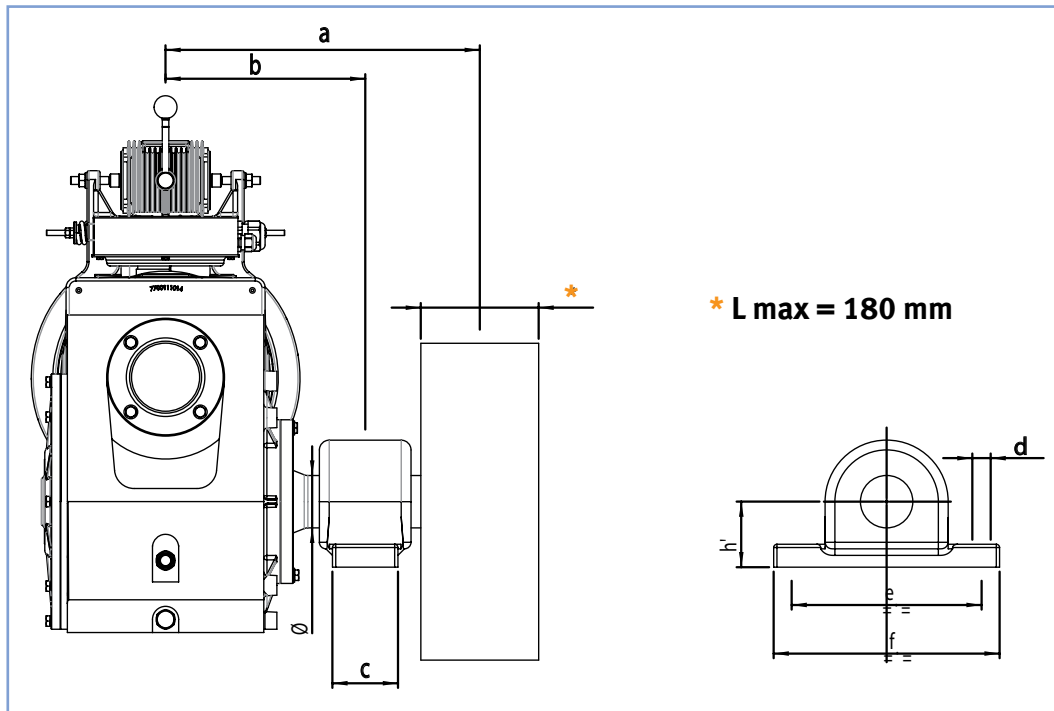
Zugkräfte in kg mit Schachtwirkungsrad = 0,8

Force de traction en kg avec rendement de la gaine = 0,8

Carga descompensada en kg con rendimiento del hueco = 0,8

Velocità Speed Geschw. Vitesse Velocidad	Rapporto Ratio Übersetz. Rapport Reduc.	Puleggia Sheave Treibsch. Poulie Polea
--	---	--

															kW SYNC			
5.9	7.3	9.2	11.0	12.1	13.2	13.6	14.7	15.4	16.2	17.6	19.1	20.6	21.0	23.5	25.0	[m/sec]	Ømm	
678	839	1057	1264	1391												0.54	1/65	450
636	787	991	1185	1304												0.57	1/65	480
587	726	915	1094	1204												0.62	1/65	520
545	674	850	1016	1118												0.67	1/65	560
508	629	793	948	1043												0.72	1/65	600
529	654	825	986	1085	1184	1219										0.73	1/48	450
495	613	773	924	1017	1109	1143										0.78	1/48	480
469	580	732	875	963												0.78	1/65	650
436	539	679	812	894												0.84	1/65	700
457	566	714	853	939	1024	1055										0.85	1/48	520
442	548	690	825	908	990	1021	1103	1156								0.90	1/39	450
406	503	634	758	834												0.90	1/65	750
425	526	662	792	871	951	979										0.91	1/48	560
415	513	647	774	851	929	957	1034	1083								0.96	1/39	480
381	472	594	711	782												0.96	1/65	800
396	491	618	739	813	887	914										0.98	1/48	600
383	474	597	714	786	857	883	955	1000								1.04	1/39	520
366	453	571	683	751	820	845										1.06	1/48	650
355	440	555	664	731	797	822	888	930								1.12	1/39	560
340	420	530	634	698	761	784										1.14	1/48	700
332	411	518	620	682	744	767	829	868								1.20	1/39	600
317	392	495	592	651	711	732										1.22	1/48	750
306	379	478	572	629	687	708	765	802								1.30	1/39	650
297	368	464	555	611	666	686										1.30	1/48	800
317	392	495	592	652	711	733	792	830	873	949	1030	1111	1133			1.33	2/53	450
284	352	444	531	584	638	657	710	744								1.40	1/39	700
297	367	464	555	611	667	687	743	779	819	890	966	1042	1063			1.42	2/53	480
265	328	414	496	545	595	613	663	695								1.51	1/39	750
274	339	428	512	564	615	634	686	718	756	821	892	962	980			1.54	2/53	520
249	308	389	465	512	558	575	622	651								1.61	1/39	800
254	315	398	476	524	572	589	637	667	702	763	828	893	911			1.65	2/53	560
237	294	371	444	489	534	550	594	623	655	712	773	834	850			1.77	2/53	600
238	295	373	446	491	536	552	597	626	658	716	777	838	855	956	1018	1.81	2/39	450
219	271	343	410	451	492	507	548	575	604	657	713	769	784			1.92	2/53	650
223	276	350	418	461	503	518	560	587	617	671	728	786	801	897	954	1.93	2/39	480
203	252	318	380	419	457	471	509	534	561	610	662	714	728			2.07	2/53	700
206	255	323	386	425	464	478	517	542	570	619	672	725	740	828	881	2.09	2/39	520
190	235	297	355	391	427	440	475	498	524	570	618	667	680			2.22	2/53	750
191	237	300	358	395	431	444	480	503	529	575	624	674	687	769	818	2.25	2/39	560
178	220	278	333	366	400	412	446	467	491	534	580	625	637			2.37	2/53	800
179	221	280	334	368	402	414	448	469	494	537	582	629	641	717	763	2.41	2/39	600
165	204	258	309	340	371	382	414	433	456	496	538	580	592	662	705	2.61	2/39	650
153	189	240	287	316	345	355	384	402	423	460	499	539	550	615	655	2.81	2/39	700
143	177	224	267	295	322	331	358	375	395	429	466	503	513	574	611	3.02	2/39	750
134	166	210	251	276	302	311	336	352	370	403	437	472	481	538	573	3.22	2/39	800



a	b	Max Static Load kg		Ø	Extended Shaft Code	c	d	e	f	h
		Ropes direction								
[mm]	[mm]	Down/Sidewards	Upwards	[mm]	[mm]	[mm]	[mm]	[mm]	[mm]	[mm]
480	325	2800	3000	80	6003708097	100	22	290	345	100
	310	2300	2500							
	295	1900	2100							
480	325	4000	4300	90	6003709097	110	26	320	380	112
	310	3300	3600							
	295	2750	3000							
480	155	6000	6000	100	6003710097	120	26	350	410	125
	170	5000	5300							
	185	4200	4500							
600	445	3300	3500	80	6003708098	100	22	290	345	100
	430	2800	3000							
	415	2300	2500							
	400	1950	2000							
600	445	4300	4500	90	6003709098	110	26	320	380	112
	430	3600	3800							
	415	3050	3300							
	400	2600	2850							
	385	2250	2500							
	370	1950	2200							
600	445*	6000	6000	100	6003710098	120	26	350	410	125
	430	5200	5400							
	415	4400	4600							
	400	3700	3900							
	385	3150	3350							
	370	2700	2900							
600	400	5100	5300	110	6003711098	120	26	350	410	140
	385	4350	4550							
	370	3800	4000							



Alberi allungati	Extended shaft	Verlängerte Welle	Arbres allongés	Eje largo
------------------	----------------	-------------------	-----------------	-----------

a	b	Max Static Load kg		Ø	Extended Shaft Code	c	d	e	f	h
		Ropes direction								
[mm]	[mm]	Down/Sidewards	Upwards	[mm]	[mm]	[mm]	[mm]	[mm]	[mm]	[mm]
730	575	4000	4300							
	560	3300	3500							
	545	2700	2900	80	6003708099	100	22	290	345	100
	530	2200	2400							
730	575	4800	5100							
	560	4000	4200							
	545	3300	3500	90	6003709099	110	26	320	380	112
	530	2800	3000							
	515	2400	2600							
	500	2050	2250							
730	575*	6000	6000							
	560	5300	5500							
	545	4400	4600	100	6003710099	120	26	350	410	125
	530	3750	3950							
	515	3200	3400							
	500	2800	3000							
730	530	5200	5400							
	515	4500	4700	110	6003711099	120	26	350	410	140
	500	3900	4100							